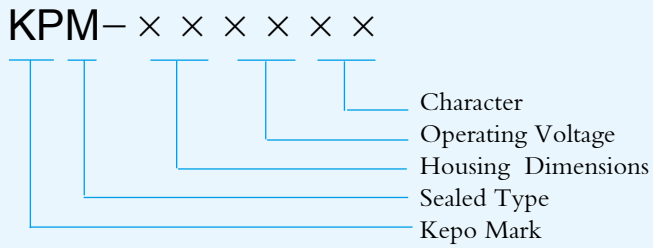
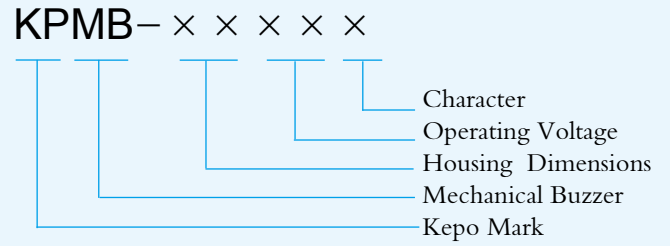


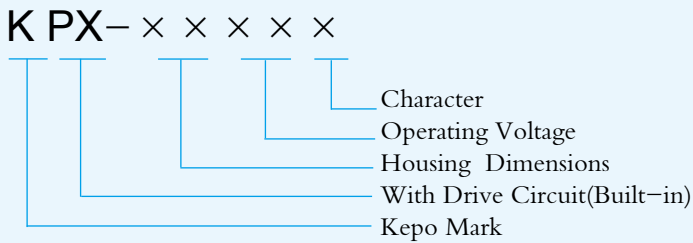
3. Magnetic Transducer (without driving circuit)



4. Mechanical Buzzer

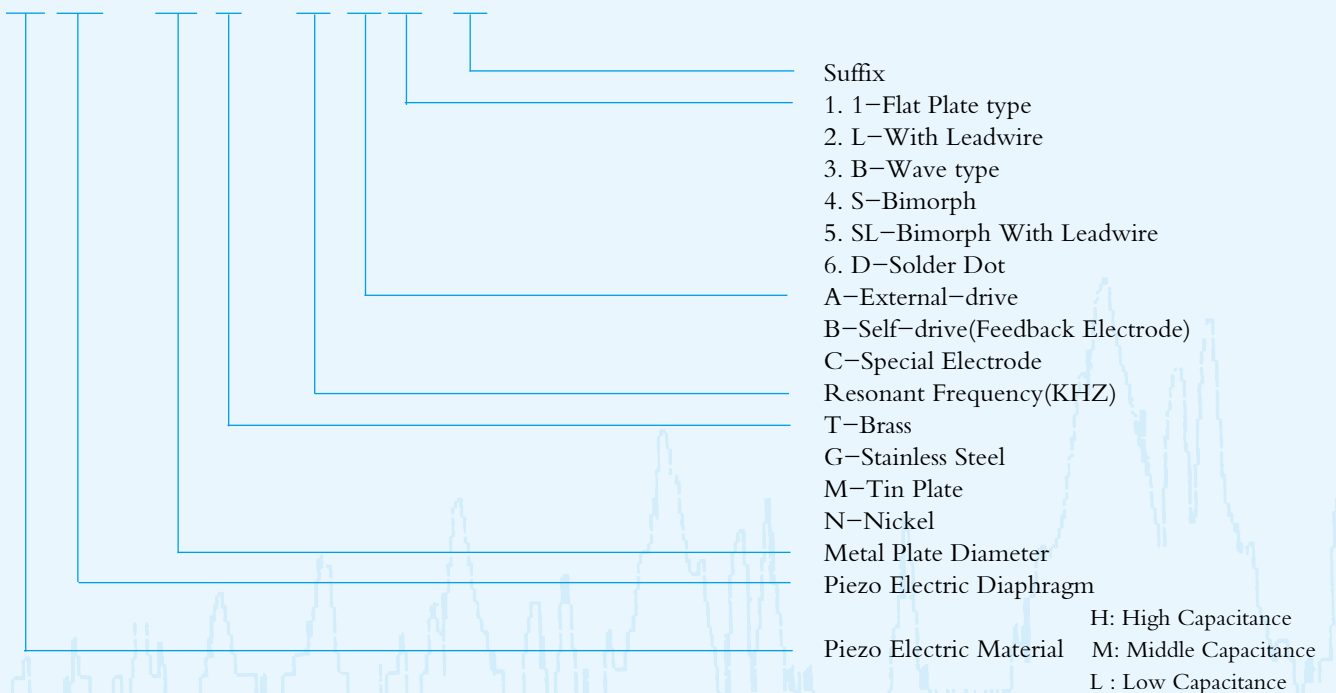


5. Magnetic Buzzer (with driving circuit)

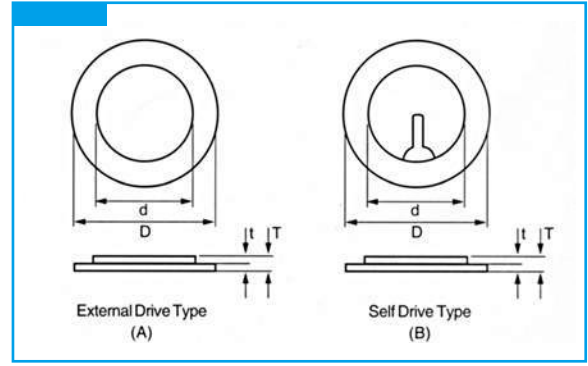


piezo Electric Diaphragm

HFT-31T-1.4A1 □

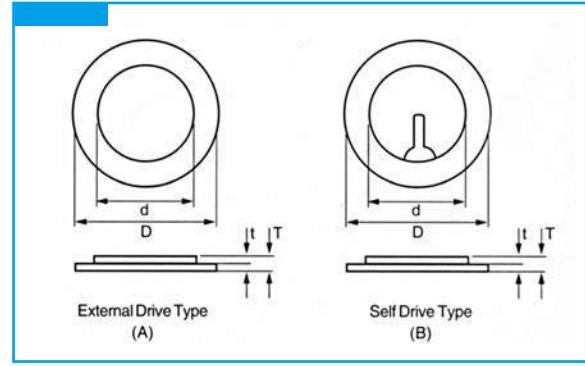


PIEZO ELECTRIC DIAPHRAGM



NO	PART NO	Fr(KHz)	Zr(Ω MAX)	Cp(±30%nf)	Dimension(mm)			
					D	d	T	t
1	FT-13×13T-9.5A2	9.5 ± 1.0	100	56	13 × 13	13 × 13	0.48	0.15
2	FT-10.5T-9.0A1	9.0 ± 0.5	500	7.5	Φ10.5	Φ7.5	0.14	0.07
3	FT-11T-10A1	10 ± 1	300	9.5	Φ11	Φ8	0.20	0.07
4	FT-12T-9.2A1	9.2 ± 0.6	550	10	Φ12	Φ9.5	0.20	0.10
5	FT-12T-5.8B1	5.8 ± 0.3	500	12	Φ0.12	Φ9.0	0.12	0.05
6	FT-13.5T-6.8A1	6.8 ± 0.5	800	9.5	Φ13.5	Φ10	0.22	0.10
7	FT-15T-6.7A1	6.7 ± 0.5	600	14	Φ15	Φ11	0.20	0.10
8	FT-20T-3.0A1	3.0 ± 0.3	300	30	Φ20	Φ15	0.21	0.10
9	FT-20T-6.7B1	6.7 ± 0.5	200	14	Φ20	Φ14.7	0.45	0.16
10	FT-20T-6.3A1	6.3 ± 0.2	200	14	Φ20	Φ15	0.40	0.23
11	FT-21G-4.1B1	4.1 ± 0.3	200	15	Φ21	Φ15	0.24	0.10
12	FT-20T-3.6A1	3.6 ± 0.3	350	24	Φ20	Φ14.7	0.24	0.10
13	FT-21G-6.8B1	6.8 ± 0.3	350	10	Φ21	Φ16	0.42	0.20
14	FT-21T-4.6B1	4.6 ± 0.3	300	11	Φ21	Φ15	0.32	0.15
15	FT-21T-3.5B1	3.5 ± 0.3	300	22	Φ21	Φ14.7	0.23	0.10
16	FT-21G-3.3A1	3.3 ± 0.5	300	24	Φ21	Φ15	0.20	0.10
17	FT-21.5-5.1AS	4.3 ± 0.5	120	110	Φ21.5	Φ20	0.43	0.13
18	FT-27T-4.5B1	4.5 ± 0.3	150	18	Φ27	Φ20	0.48	0.23
19	FT-27T-4.1B1	4.1 ± 0.3	200	25	Φ27	Φ20	0.45	0.23
20	FT-27T-2.5A1	2.5 ± 0.5	250	45	Φ27	Φ20	0.24	0.12

PIEZO ELECTRIC DIAPHRAGM



NO	PART NO	Fr(KHz)	Zr(Ω MAX)	Cp(±30%nf)	Dimension(mm)			
					D	d	T	t
21	FT-27T-2.5A1	2.5 ± 0.3	250	45	Φ27	Φ20	0.22	0.09
22	FT-31T-4.0A1	4.0 ± 0.5	300	45	Φ31	Φ20	0.24	0.10
23	FT-31T-3.0A1	3.0 ± 0.6	500	25	Φ31	Φ20	0.42	0.21
24	FT-31AT-2.4B1	2.4 ± 0.3	500	60	Φ31	Φ20	0.36	0.25
25	FT-31T-1.3A1	1.3 ± 0.5	1000	45	Φ31	Φ20	0.24	0.10
26	FT-32T-3.0B1	3.0 ± 0.3	250	22	Φ32	Φ25	0.50	0.25
27	FT-32G-2.4AS	2.4 ± 0.3	100	280	Φ32	Φ30	0.43	0.10
28	FT-35G-3.2B1	3.1 ± 0.2	200	26	Φ35	Φ25	0.55	0.30
29	FT-35G-2.8A1	2.8 ± 0.3	200	24	Φ35	Φ25	0.55	0.30
30	FT-35T-2.8B1	2.8 ± 0.5	200	24	Φ35	Φ25	0.55	0.30
31	FT-35T-3.1B1	3.1 ± 0.3	200	30	Φ35	Φ25	0.65	0.38
32	FT-35T-3.1A1	3.1 ± 0.2	200	30	Φ35	Φ25	0.60	0.30
33	FT-35T-3.4A1	3.3 ± 0.2	200	26	Φ35	Φ25	0.58	0.30
34	FT-35T-2.9A1	2.9 ± 0.3	200	30	Φ35	Φ25	0.48	0.24
35	FT-39T-2.7B1	2.7 ± 0.2	250	26	Φ39	Φ25	0.75	0.45
36	FT-41G-3.0A1	3.0 ± 0.4	500	66	Φ41	Φ25	0.24	0.11
37	FT-41T-2.8A1	2.8 ± 0.2	300	66	Φ41	Φ25	0.25	0.12
38	FT-41T-0.1A1	1.0 ± 0.3	1000	66	Φ41	Φ25	0.22	0.12
39	FT-50T-1.9A1	1.9 ± 0.5	300	66	Φ50	Φ25	0.23	0.10
40	FT-50T-3.0A1	3.3 ± 0.3	300	35	Φ50	Φ25	0.45	0.22