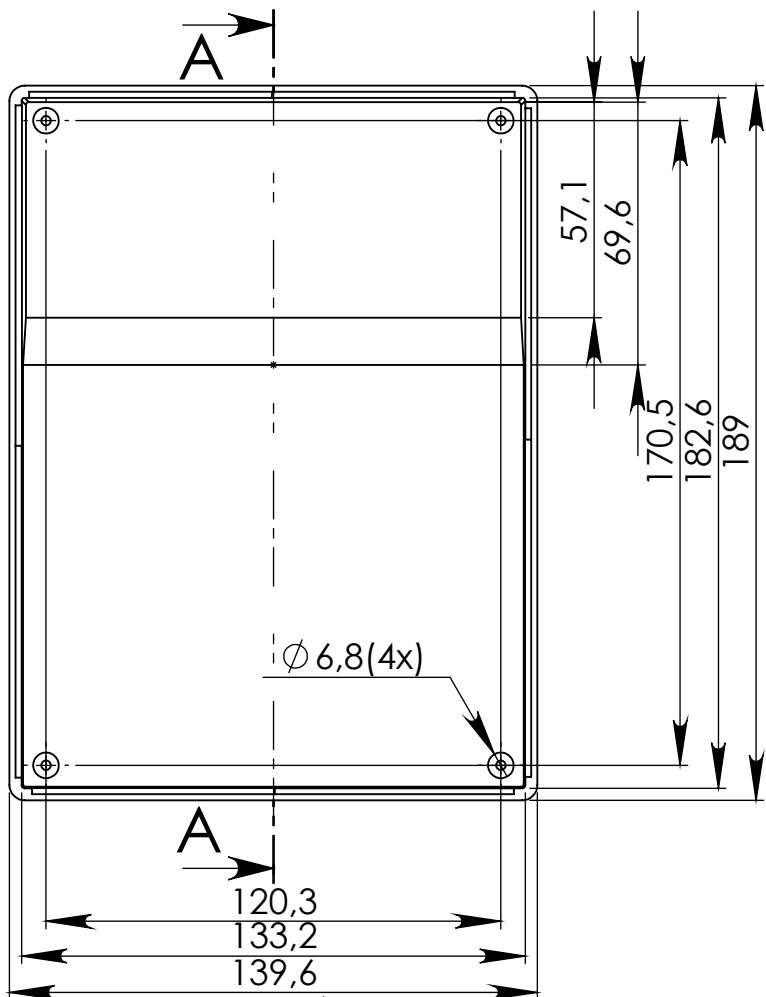
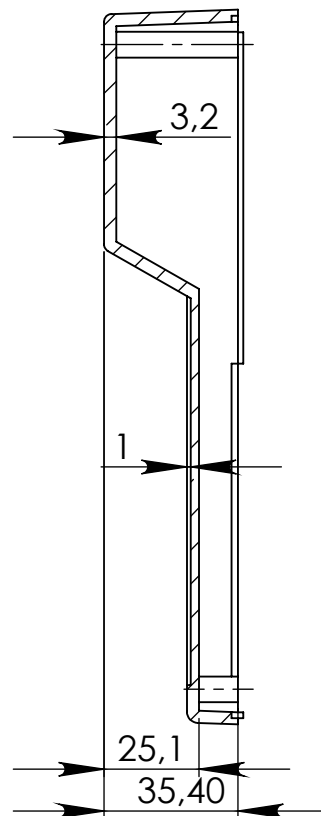


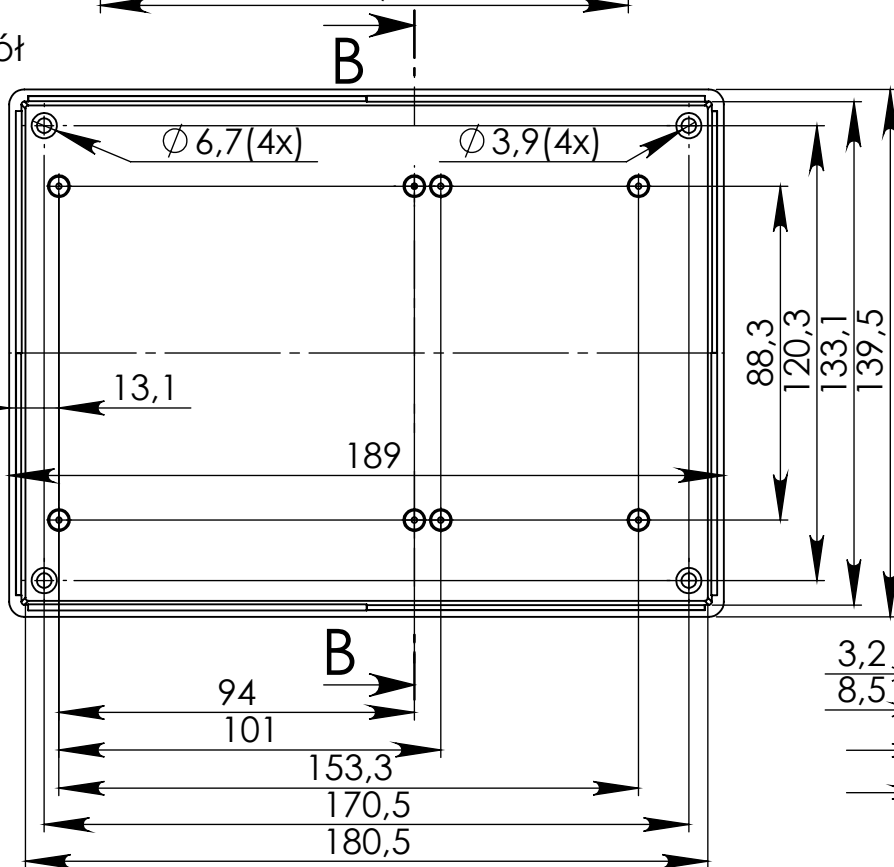
góra



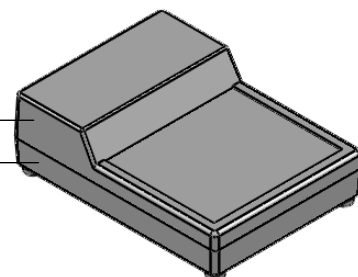
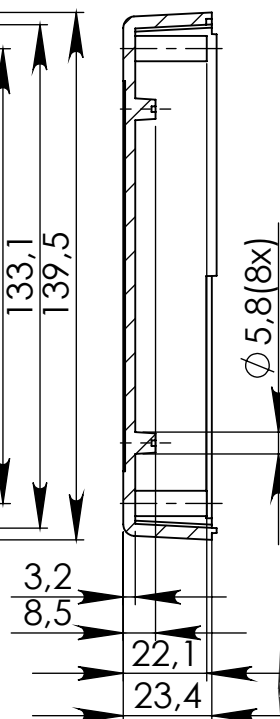
PRZEKRÓJ  
A-A



dół



PRZEKRÓJ  
B-B



UWAGA: Wymiary w tolerancji  $\pm 0,5\text{mm}$

Elementy składowe:

- obudowa góra,
- obudowa dół,
- 4 nóżki,
- 4 wkręty,

max PCB - 178mm x 131mm

Format	Skala
A4	1:2
Nr produktu	
Z 20A	



**MASZCZYK**<sup>®</sup>

Krzysztof Maszczyk  
05-071 Sulejówek-Miłosna  
ul. Mickiewicza 10  
tel.: (022)783 45 20, fax.: (022)783 90 85  
kom: 0602 726 086