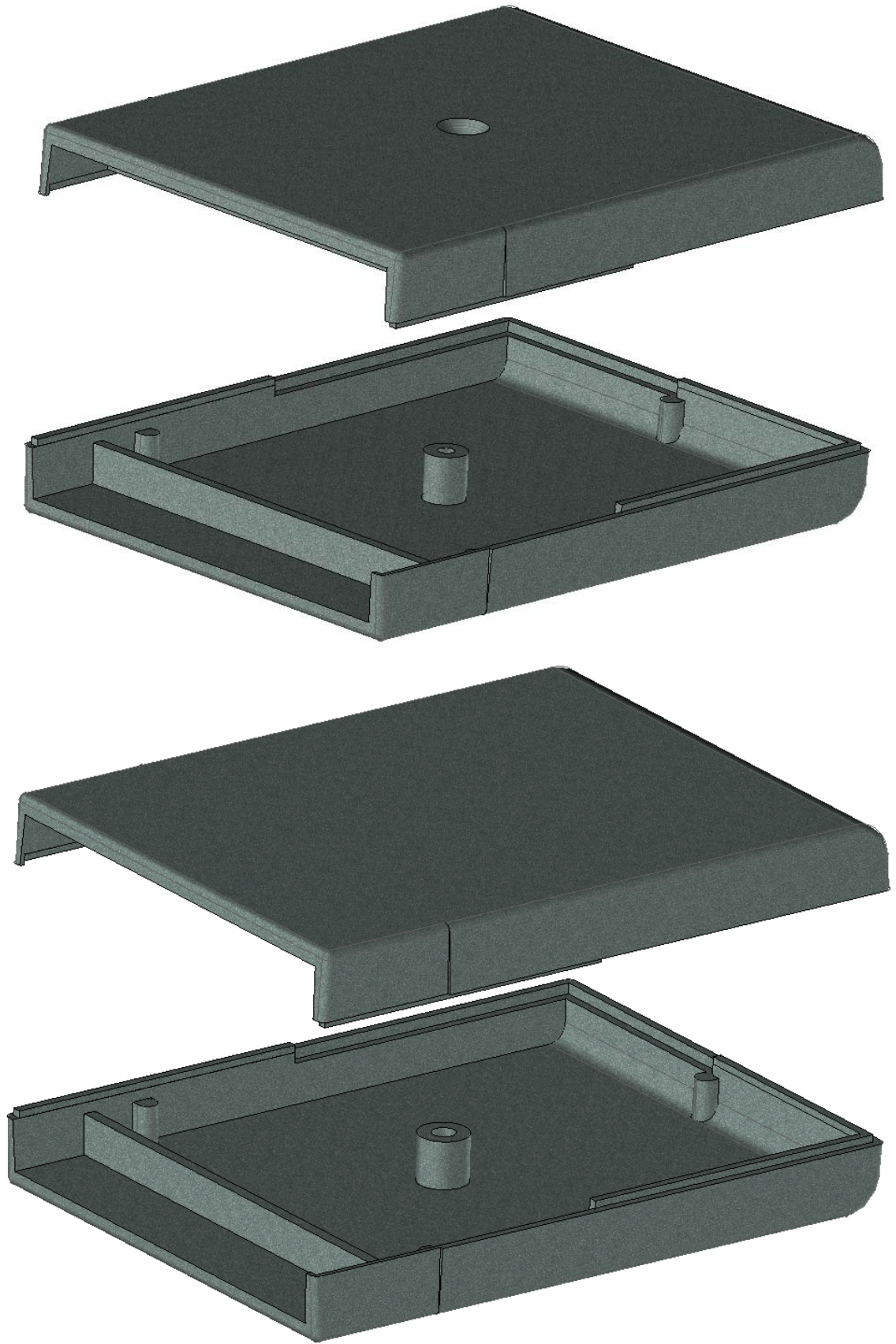
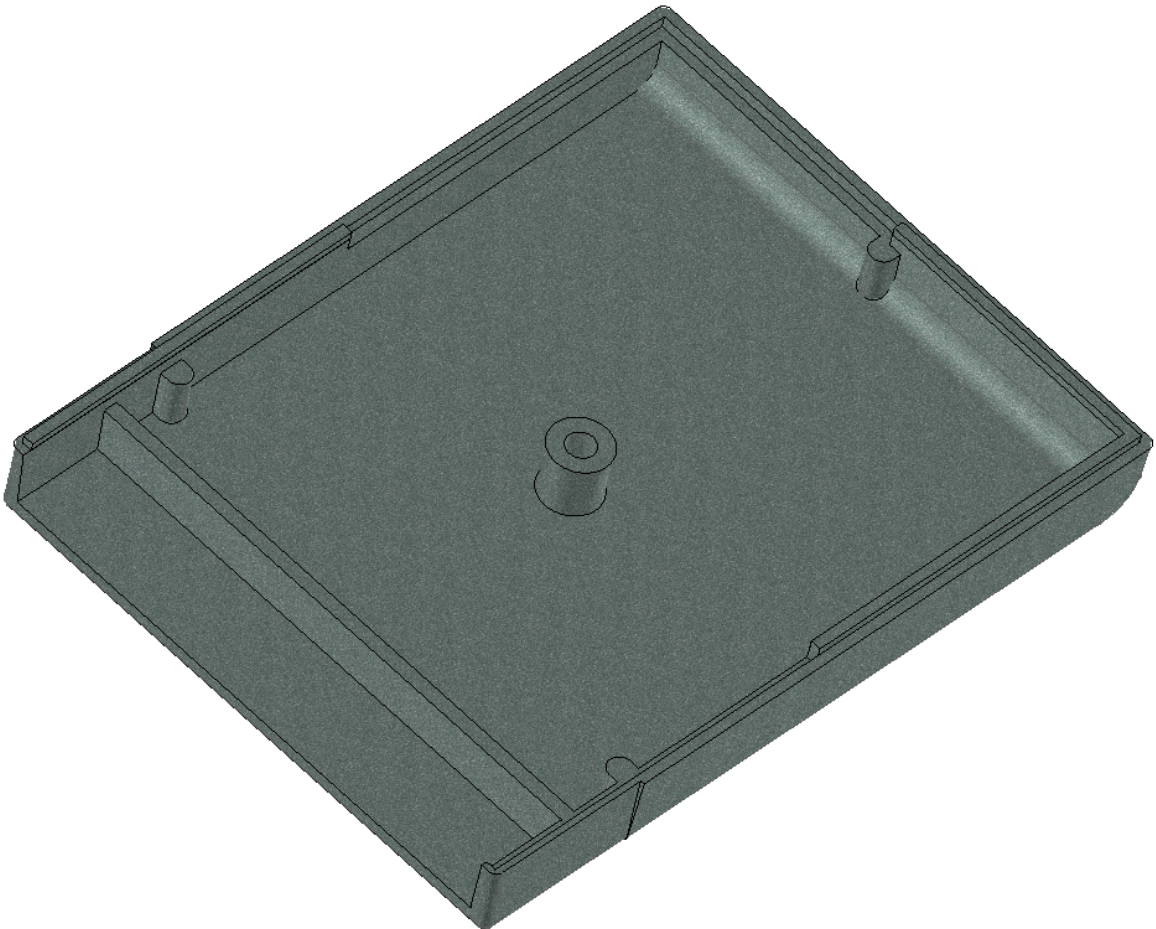
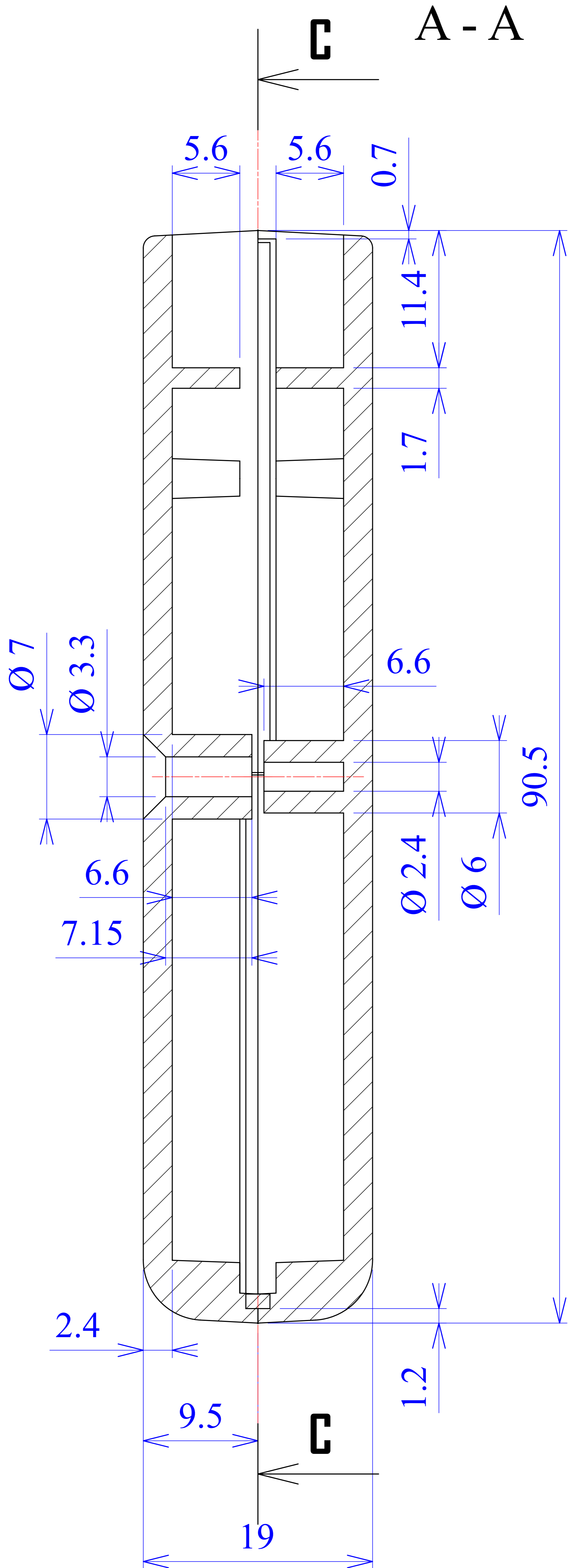


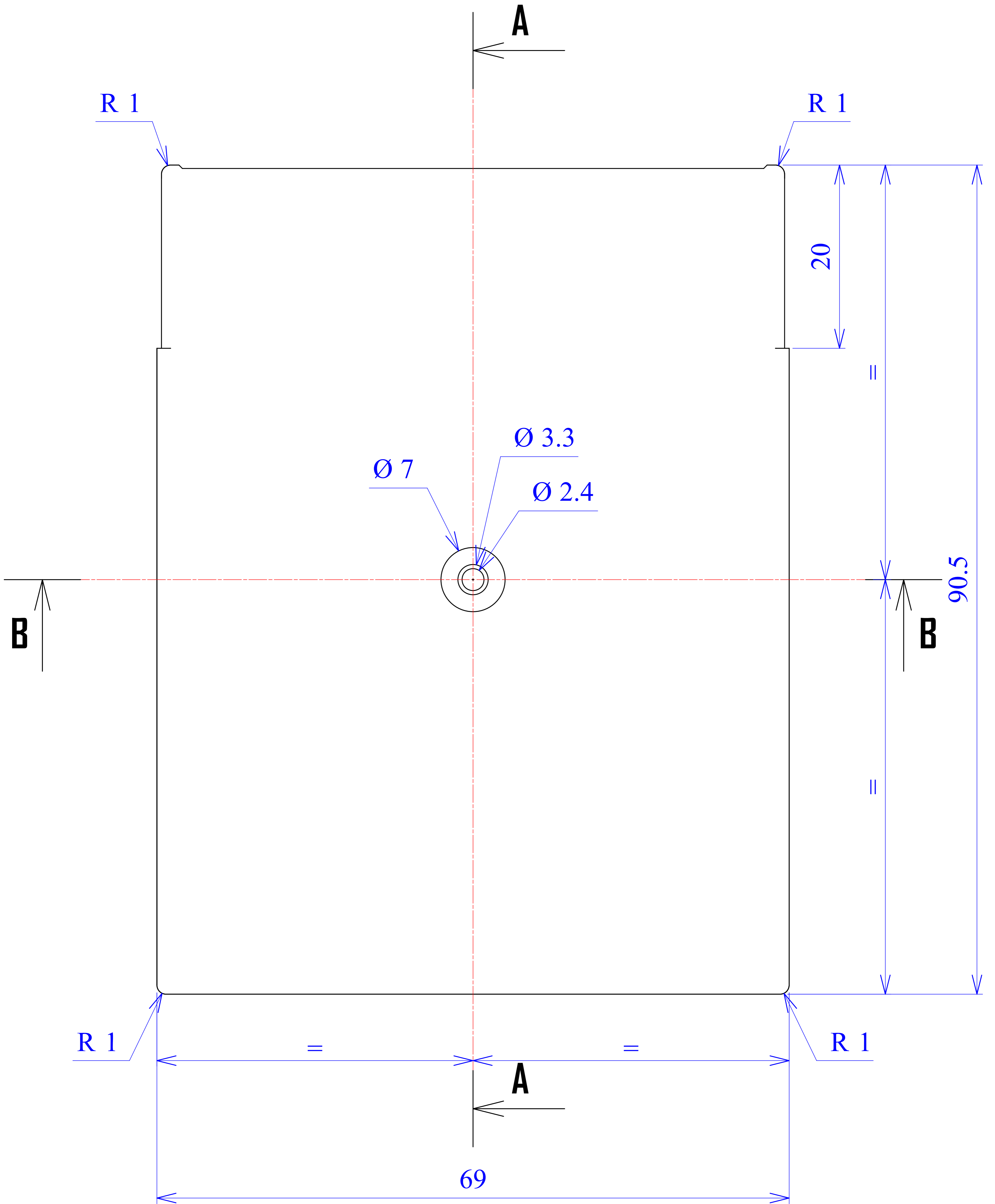
Model produktu	Z-7	
Format:	A4	Materiál: Polystyrene (PS)
Skála:	1:1	Tolerancia: +/- 0.1



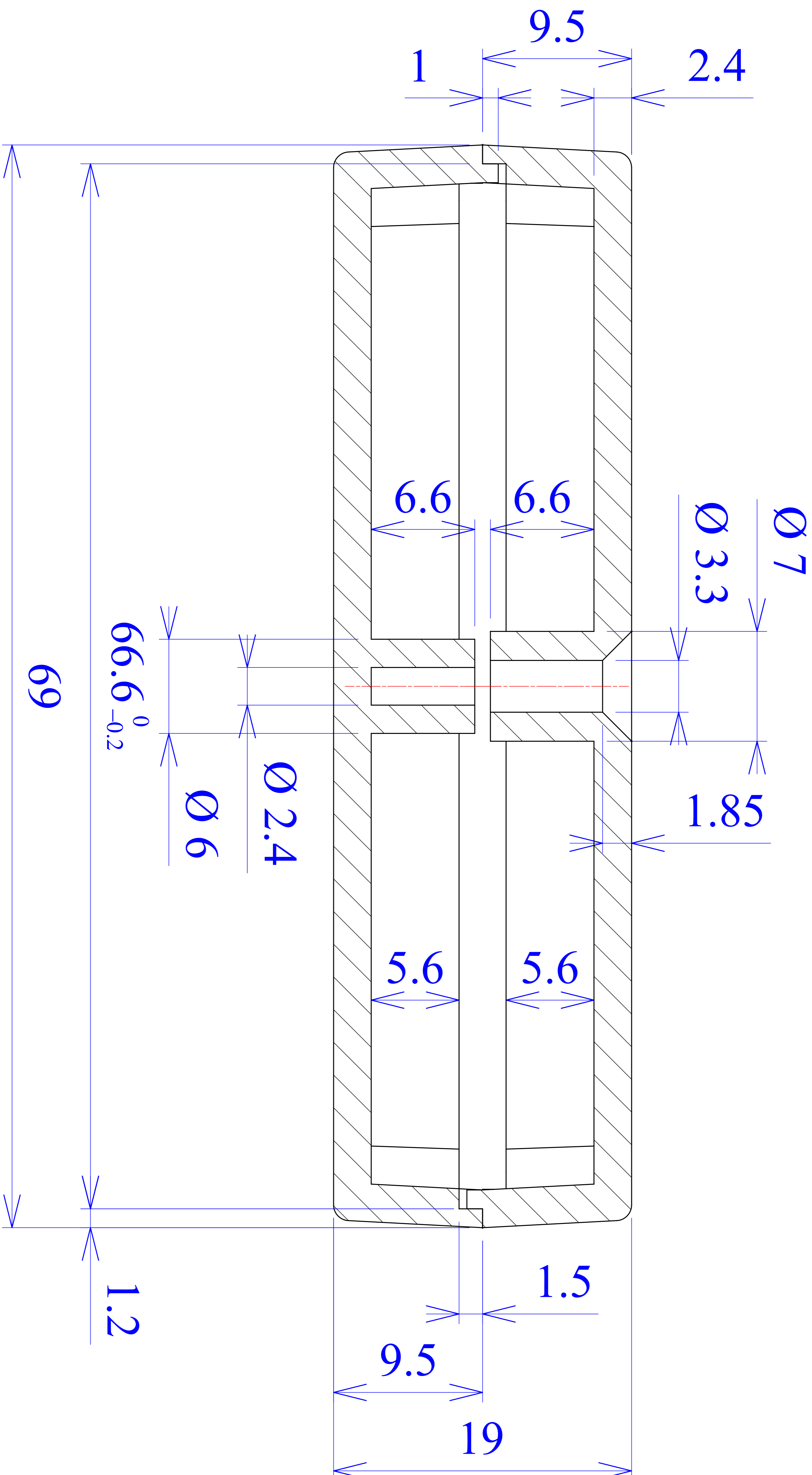


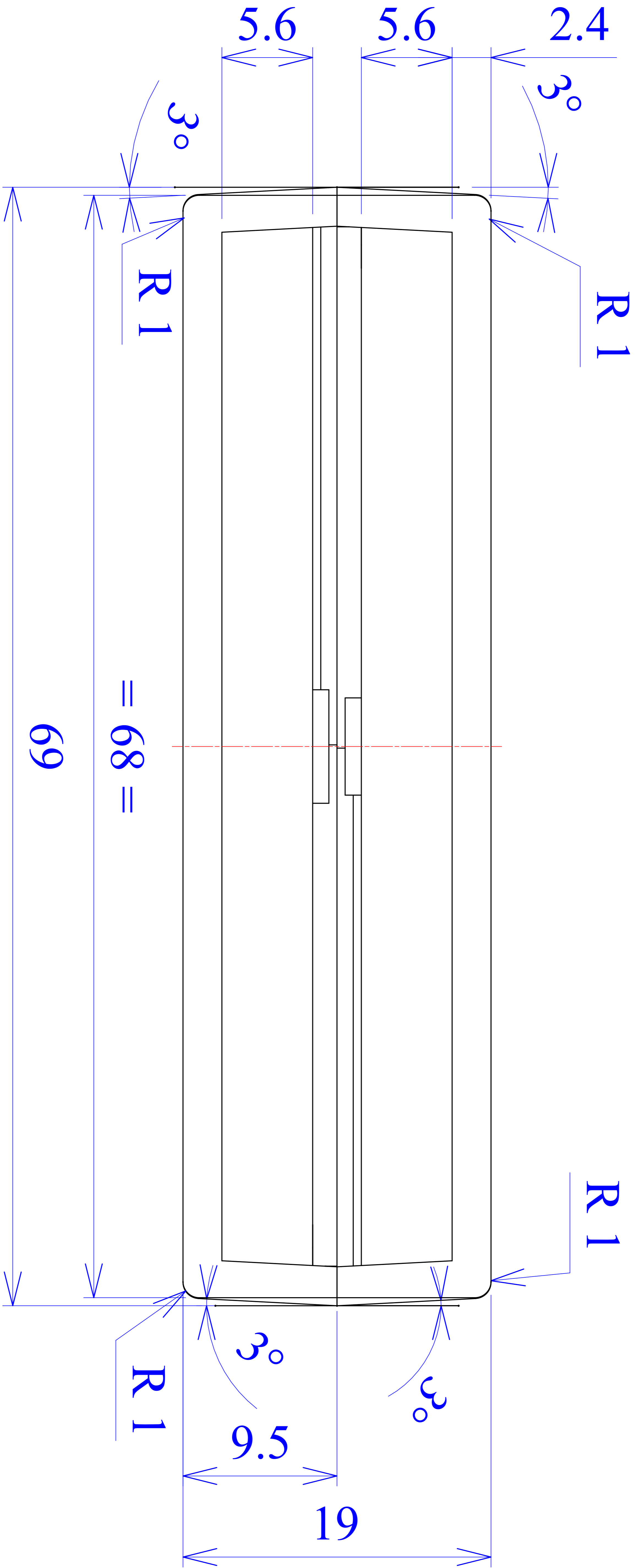


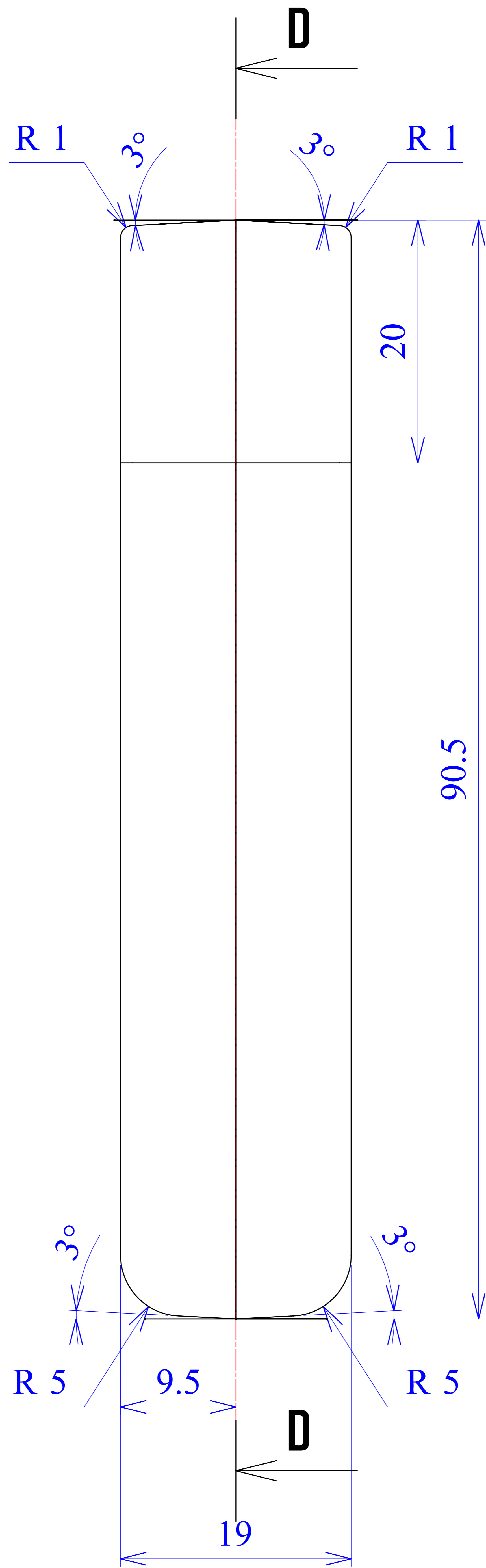


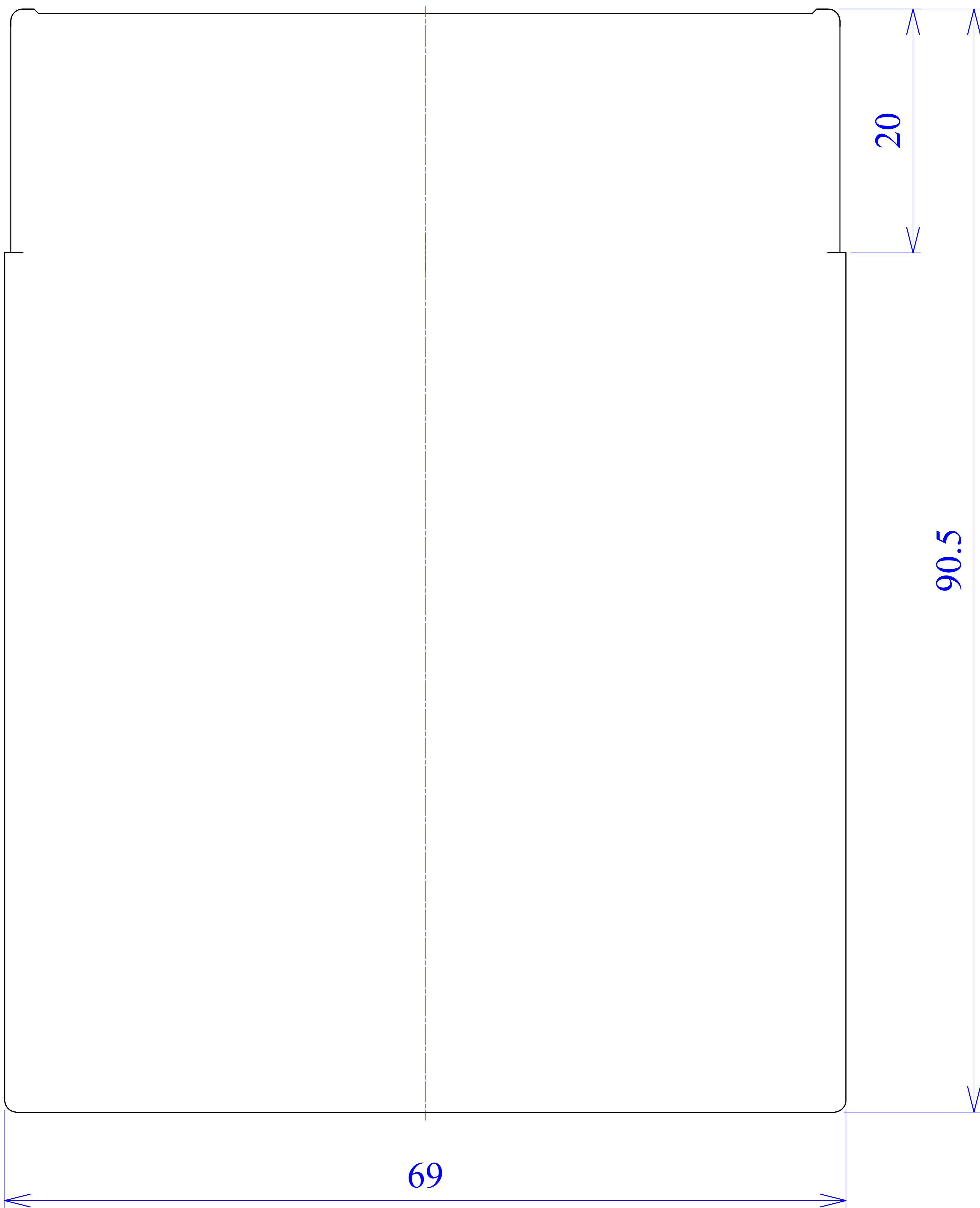


B - B









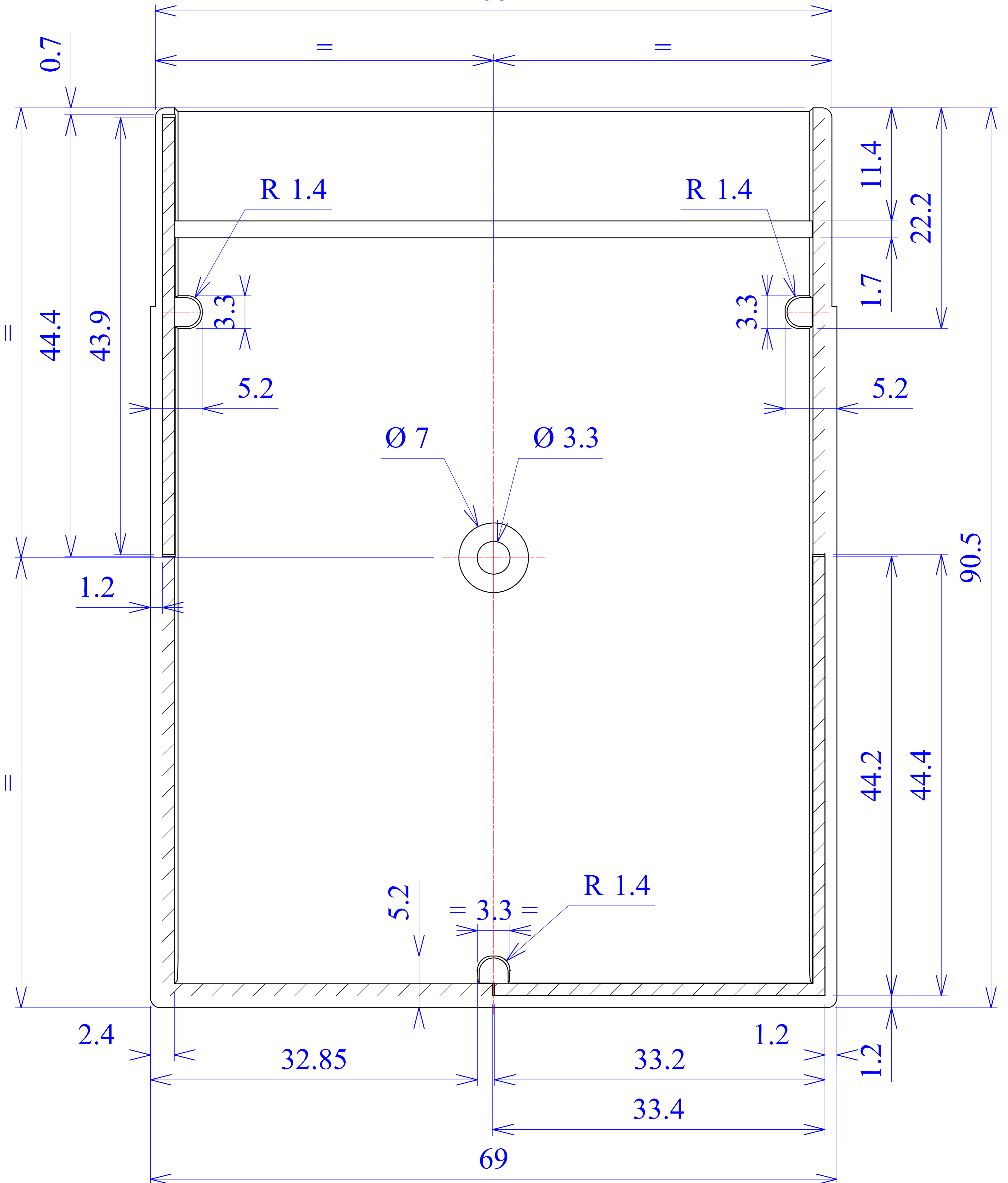
69

90.5

20

C - C

= 68 =



D - D

