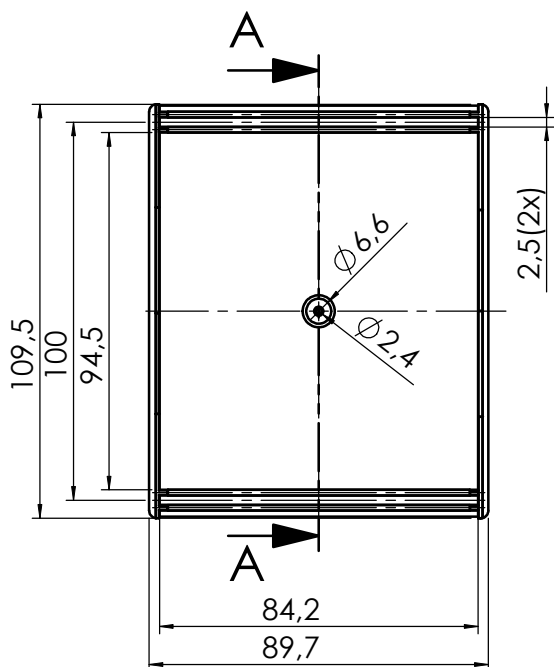
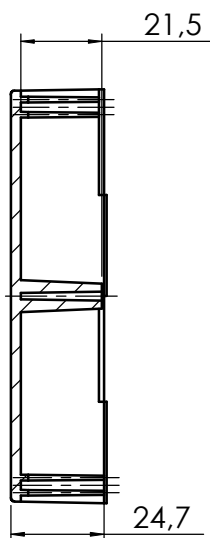


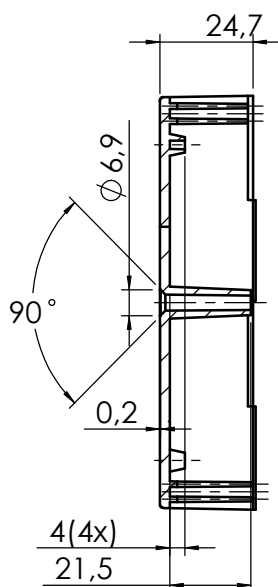
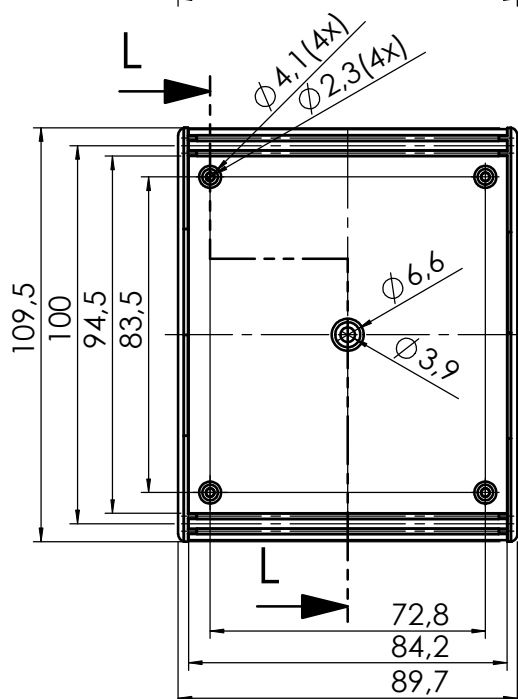
Góra:



PRZEKRÓJ A-A
SKALA 1 : 2

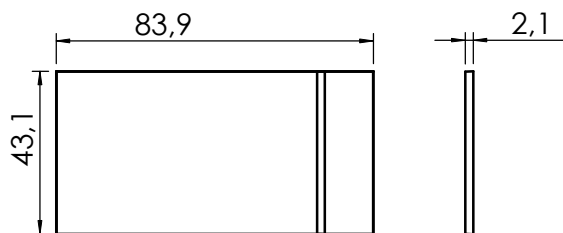


Dół:

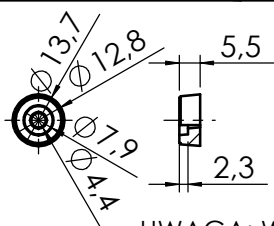


PRZEKRÓJ L-L
SKALA 1 : 2

Klapka:

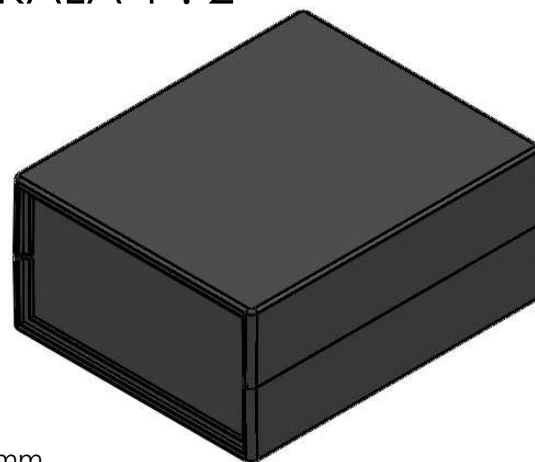


Stopka:



maxPCB: 94mm x 84mm

UWAGA: Wymiary w tolerancji $\pm 0,5$ mm



Elementy składowe:
- obudowa góra,
- obudowa dół,
- klapka 2x,
- stopka 4x,
- wkręt 1x,

Format A4	Skala 1:2
Nr produktu Z-5A	



MASZCZYK®

Maszczyk
05-071 Sulejówek-Miłosna
ul. Mickiewicza 10
tel.: (022)783 45 20, fax.: (022)783 90 85
kom: 0602 726 086