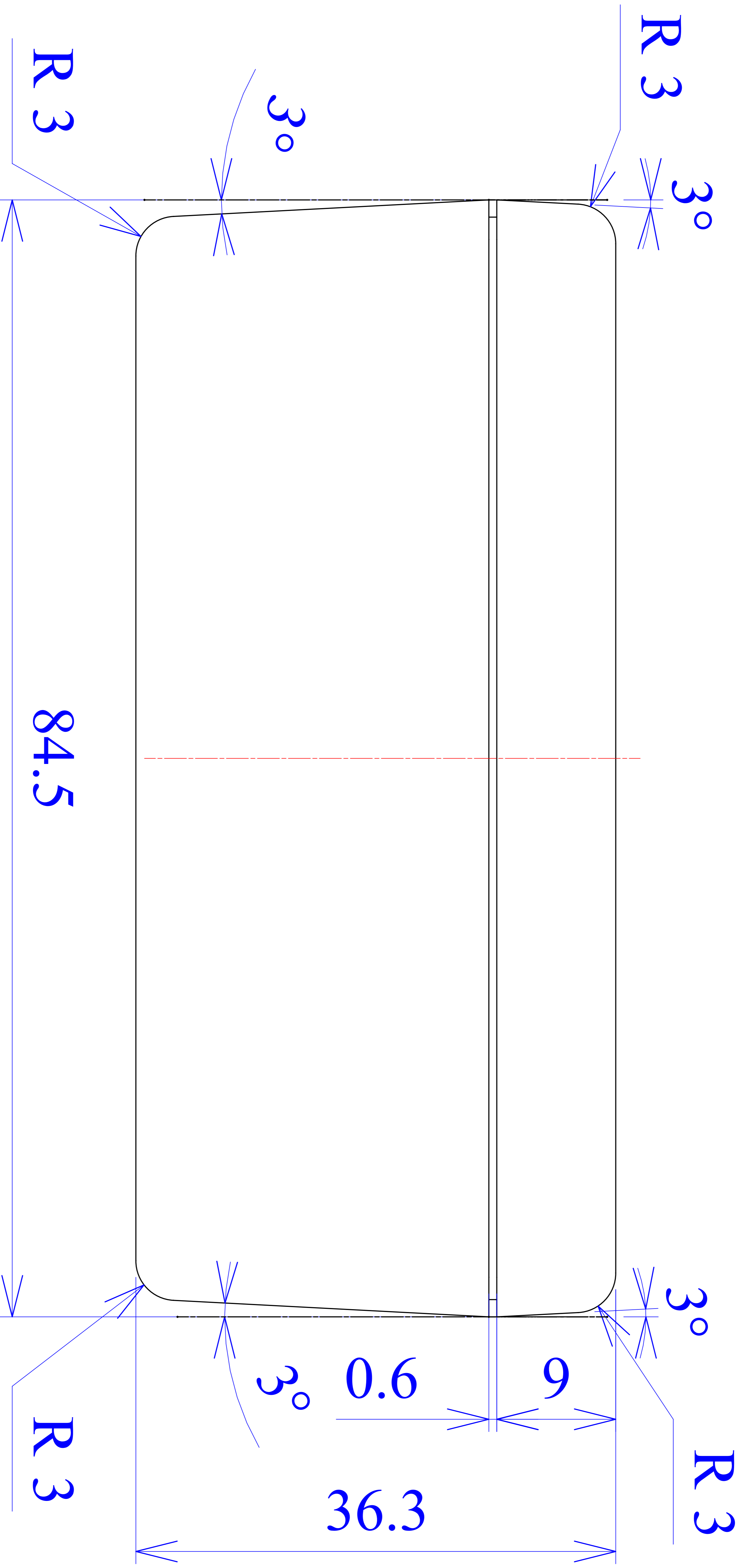
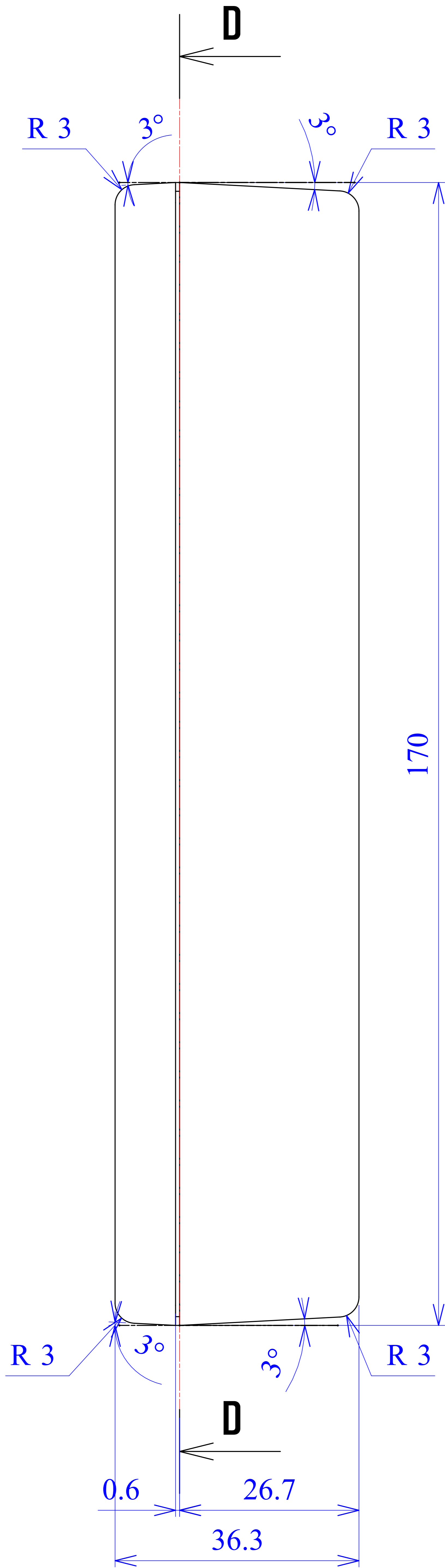
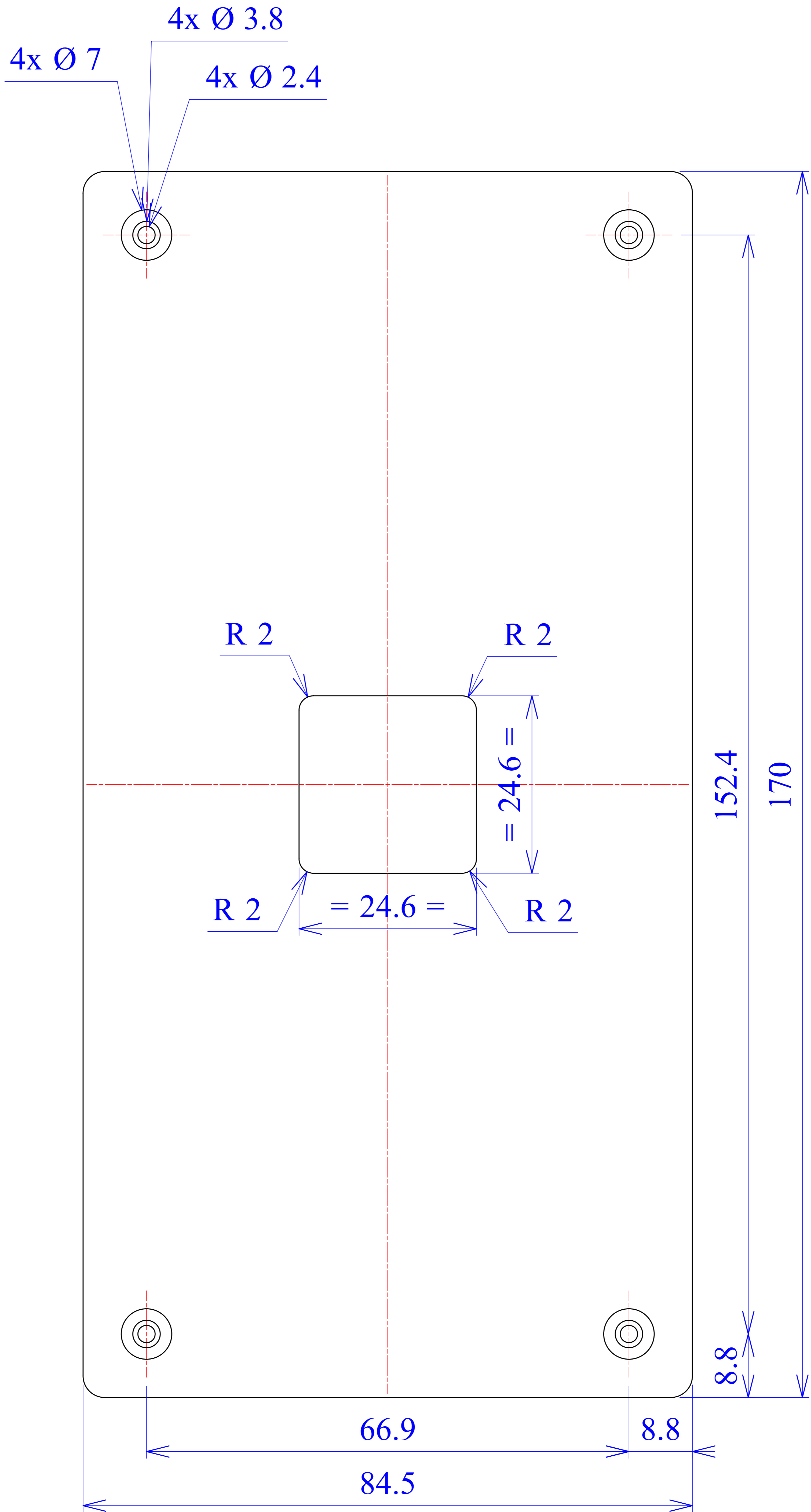


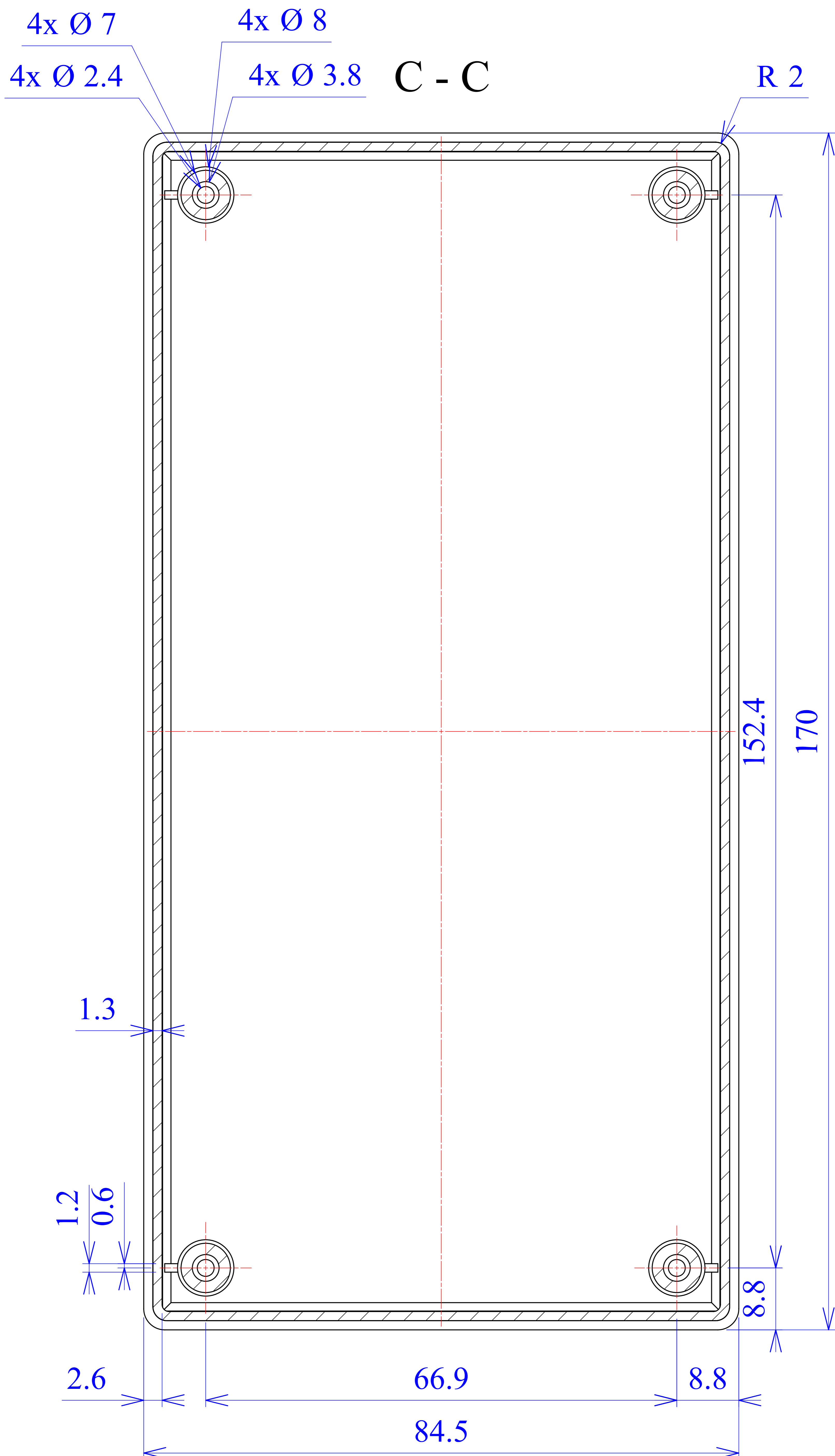
B - B











4x Ø 3.8

4x Ø 7

D - D

