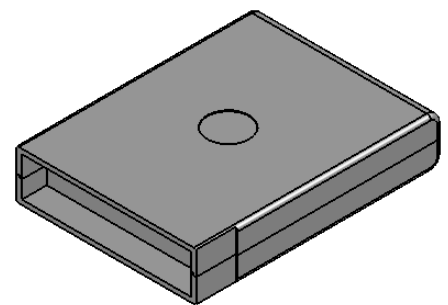


PRZEKRÓJ A-A
SKALA 1 : 1



UWAGA: Wymiary w tolerancji $\pm 0,5\text{mm}$

Elementy składowe:
- dwie te same połówki
obudowy,
- 1 wkręt,

Format	Skala
A4	1:1

Nr produktu

KM 20



MASZCZYK®

Krzysztof Maszczyk
05-071 Sulejówek-Miłosna
ul. Mickiewicza 10
tel.: (022) 783 45 20, fax.: (022) 783 90 85
kom: 0602 726 086