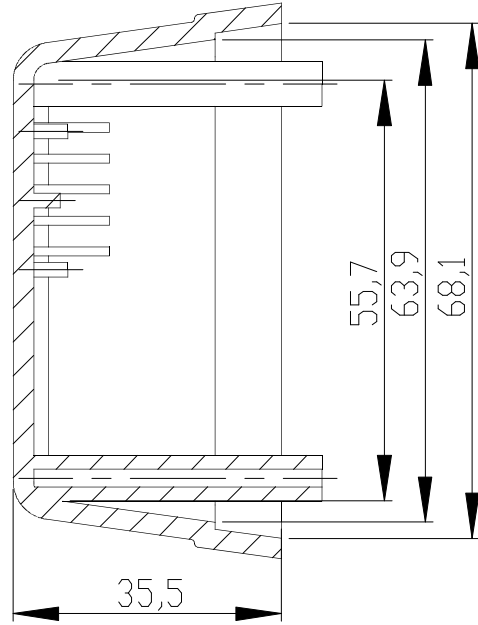
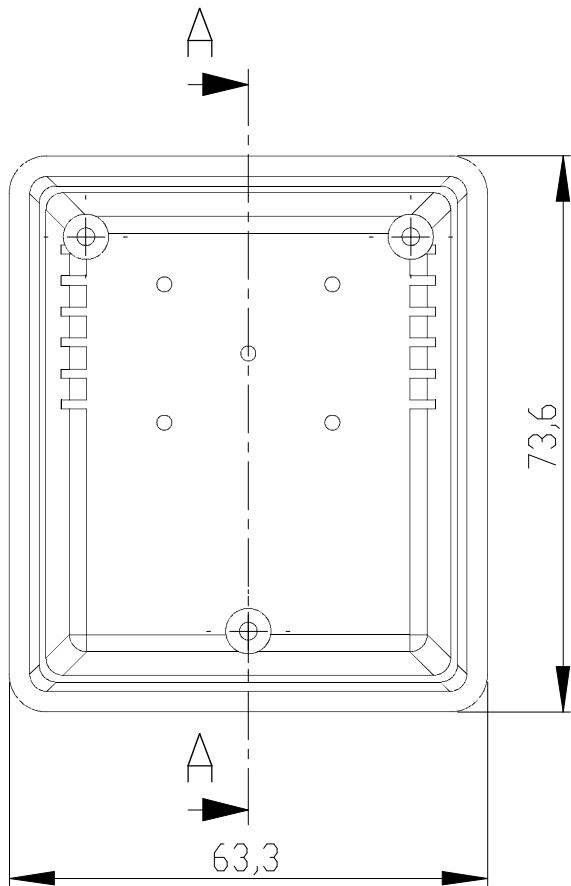
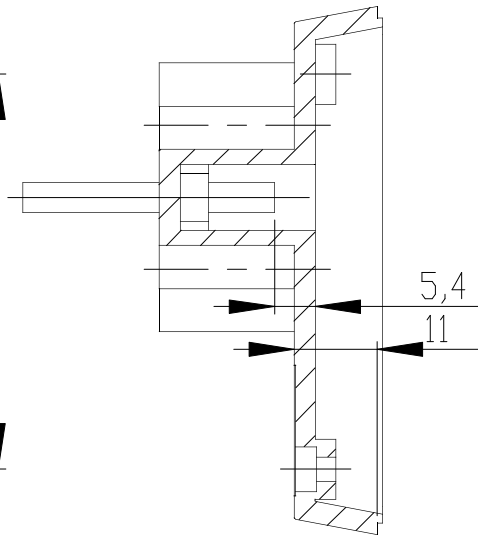
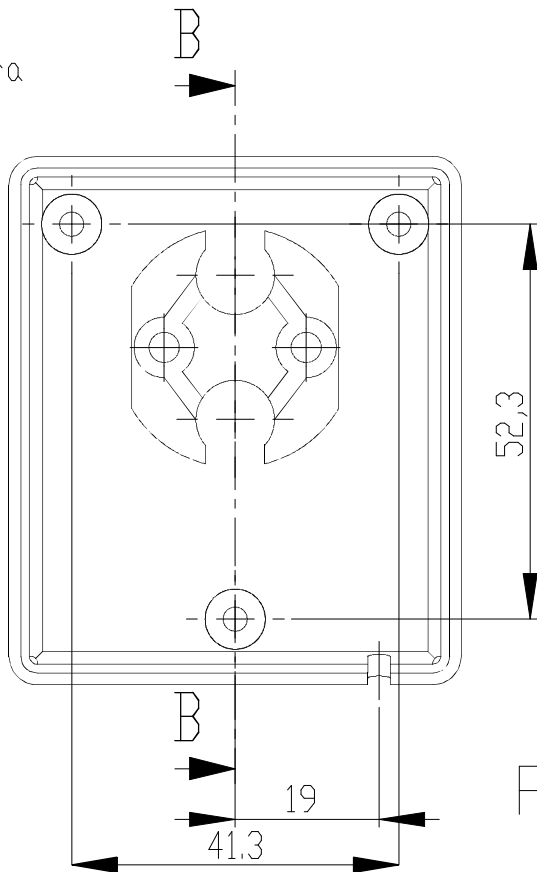


Dół

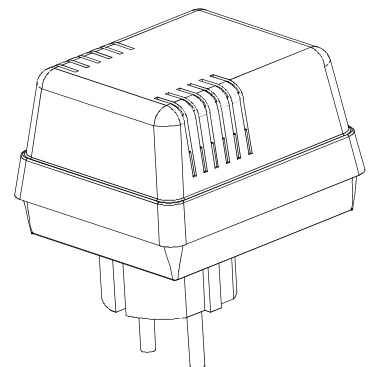


PRZEKRÓJ A-A
SKALA 1 : 1

Góra



PRZEKRÓJ B-B
SKALA 1 : 1



UWAGA: Wymiary w tolerancji $\pm 0,5\text{mm}$

Elementy składowe:
 - obudowa góra,
 - obudowa dół,
 - 3 wkręty,

Format	Skala
A4	1:1
Nr produktu	
KM 48	

Krzysztof Maszczyk
 05-071 Sulejówek-Mitosna
 ul. Mickiewicza 10
 tel.: (022)783 45 20, fax: (022)783 90 85