

ПРЕДОХРАНИТЕЛИ ТИПА ПР-2

ПРЕДОХРАНИТЕЛИ ТИПА ПР-2 (ТУ 3424-003-34377845-2000)



Предохранители типа ПР-2 (ТУ 3424-003-34377845-2000) с закрытым заменяемым плавким элементом общего назначения, общепромышленного применения, предназначены для защиты электрооборудования промышленных установок и электрических сетей при перегрузках и коротких замыканиях, при установке их в цепях переменного тока до 1000А напряжением до 500В, частоты 50 и 60Гц, в цепях постоянного тока напряжением до 440В.

Предохранители выпускаются для обеспечения эксплуатации, ремонта, достройки и пополнения ЗИП.

Климатическое исполнение У (категория размещения 4) и Т (категория размещения 3) по ГОСТ 15150-69.

ТЕХНИЧЕСКИЕ ДАННЫЕ

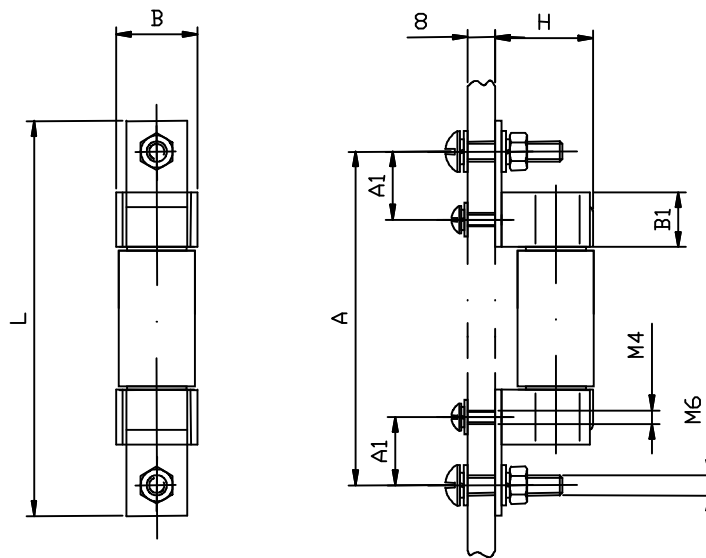
Ном. ток предохранителя, А	Ном. ток плавкой вставки, А	Ном. ток плавких элементов, А	Ном. напряжение предохранителя, В			
			220		500	
			Ном. напряжение в электрической цепи, В			
			220	380	380	500
Ном. ток отключ., кА						
15	6 – 15	6;10;15	1,2	0,8	8,0	7,0
60	15 – 60	15;20;25;35;45;60	5,5	1,8	4,5	3,5
100	60 – 100	60;80;100	11	6	11	10
200	100 – 200	100;125;160;200;	11	6	11	10
350	200 – 350	200;225;260;300;350	11	6	13	11
600	350 – 600	350;430;500;600	15	13	23	20



ПРЕДОХРАНИТЕЛИ ТИПА ПР-2

ГАБАРИТНЫЕ, УСТАНОВОЧНЫЕ РАЗМЕРЫ И МАССА
ПРЕДОХРАНИТЕЛЕЙ ТИПА ПР-2 НА НАПРЯЖЕНИЕ 220 и 500 В,
НОМИНАЛЬНЫЙ ТОК 15 и 60 А

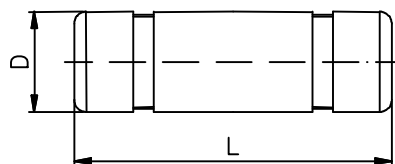
Номинальный ток, А	Номинальное напряжение, В	Размеры, мм						Масса, кг
		L	B	B1	H	A	A1	
15	220	91	20	16	26	76	18	0,107
	500	172	24	16	34	154	20	0,173
60	220	122	24	16	34	103	20	0,190
	500	172	28	17	40	154	20	0,300



ПР-2 15А, 60А, 220/500В

ГАБАРИТНЫЕ И УСТАНОВОЧНЫЕ РАЗМЕРЫ ПЛАВКИХ ВСТАВОК

Обозначение плавкой вставки	Размеры, мм		Масса, кг
	D	L	
ПР-2 15А, 220В	17	53	0,020
ПР-2 60А, 220В	22	72	0,045
ПР-2 15А, 500В	22	124	0,060
ПР-2 60А, 500В	29	123	0,098



ПРЕДОХРАНИТЕЛИ ТИПА ПР-2

ГАБАРИТНЫЕ, УСТАНОВОЧНЫЕ РАЗМЕРЫ И МАССА
ПРЕДОХРАНИТЕЛЕЙ ТИПА ПР-2 НА НАПРЯЖЕНИЕ 220 и 500 В,
НОМИНАЛЬНЫЙ ТОК от 100 до 350 А

Ном. ток, А	Ном. напр. В	Размеры, мм												Масса, кг	
		L	L1	D	B	H	H1	A	A1	d	d1	d2	r	Рис. 1	Рис. 2
100	220	197	145	43	20	56	59	125	26	M6	6	12	2	0,40	0,72
	500	247	195	43	20	56	59	175	26	M6	6	12	2	0,53	0,75
200	220	231	165	58	30	77,5	69	135	27	M10	6	12	2	0,96	0,97
	500	296	230	58	30	77,5	69	200	27	M10	6	12	2	1,05	1,05
350	220	271	200	74	40	101	75	160	29	M12	7	15	3	1,6	1,7
	500	346	275	74	40	101	75	235	29	M12	7	15	3	1,7	1,8

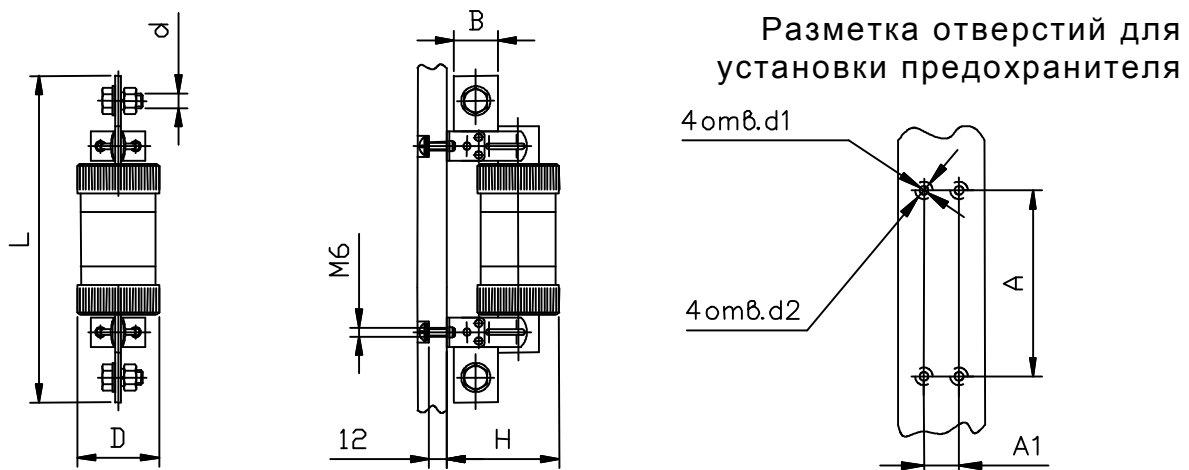


Рис.1 Предохранитель типа ПР-2 от 100 до 350 А с передним присоединением проводников.

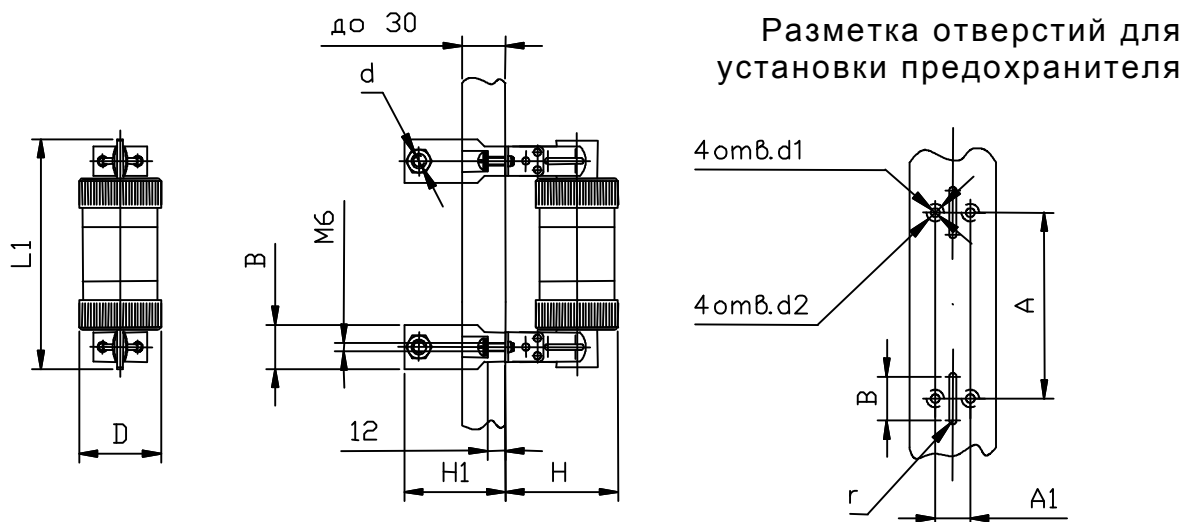


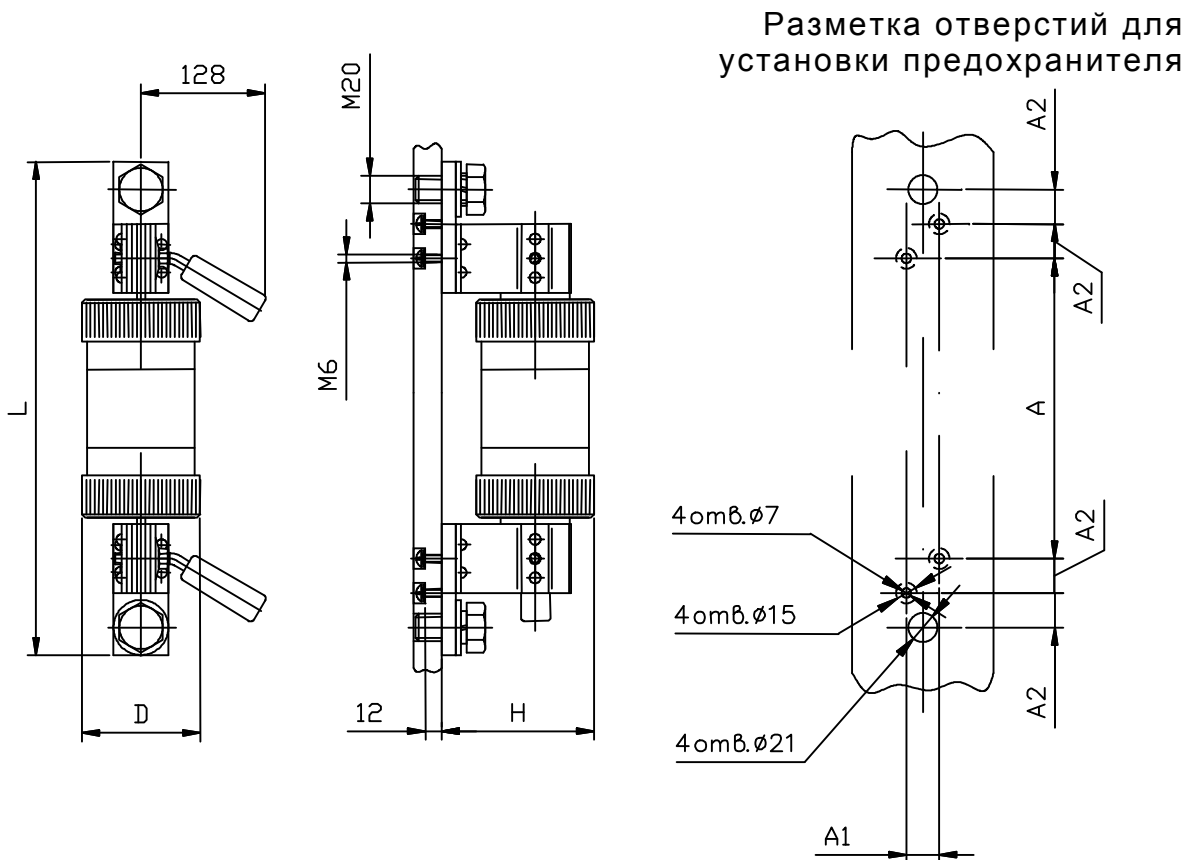
Рис.2 Предохранитель типа ПР-2 от 100 до 350 А с задним присоединением проводников.



ПРЕДОХРАНИТЕЛИ ТИПА ПР-2

ГАБАРИТНЫЕ, УСТАНОВОЧНЫЕ РАЗМЕРЫ И МАССА
ПРЕДОХРАНИТЕЛЕЙ ТИПА ПР-2 НА НАПРЯЖЕНИЕ 220 и 500 В,
НОМИНАЛЬНЫЙ ТОК 600 А

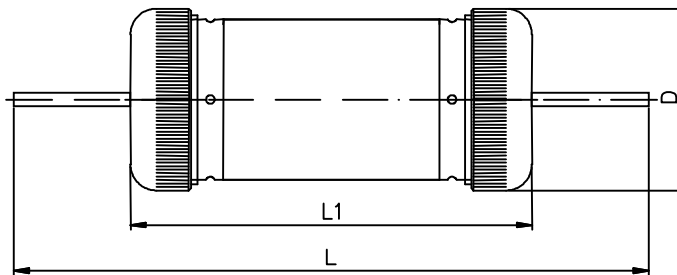
Ном. ток, А	Ном. напр. В	Размеры, мм						Масса, кг
		L	D	H	A	A1	A2	
600	220	347	86	110	207	24	25	3,26
	500	368	86	110	228	24	25	3,42



ПРЕДОХРАНИТЕЛИ ТИПА ПР-2

ПР-2 100, 200, 350, 600А, 220/500В ГАБАРИТНЫЕ И УСТАНОВОЧНЫЕ РАЗМЕРЫ ПЛАВКИХ ВСТАВОК

Обозначение плавкой вставки	Размеры, мм			Масса, кг
	D	L1	L	
ПР-2 100А, 220В	42	93	145	0,24
ПР-2 200А, 220В	54	103	156	0,44
ПР-2 350А, 220В	74	120	192	1,00
ПР-2 600А, 220В	86	147	257	0,88
ПР-2 100А, 500В	42	143	197	0,26
ПР-2 200А, 500В	54	171	225	0,57
ПР-2 350А, 500В	74	195	271	1,15
ПР-2 600А, 500В	86	222	332	1,03



РАСШИФРОВКА УСЛОВНОГО ОБОЗНАЧЕНИЯ

ПР-2 XX XXXA XXXB на ХХА

- ном. ток плавкой вставки
- напряжение (220 или 500) в В
- ном. ток основания предохранителя в А
- климатическое исполнение и категория размещения (У4, Т3)
- номер разработки
- предохранитель разборный

Пример обозначения предохранителя:

ПР-2У4 100А, 220 В на 80 А

ПРЕДОХРАНИТЕЛИ ТИПА ПР-2

**ПЛАВКИЕ ЭЛЕМЕНТЫ
ДЛЯ КОМПЛЕКТАЦИИ ПЛАВКИХ ВСТАВОК
ПРЕДОХРАНИТЕЛЕЙ ПР-2**

Обозначение плавкой вставки	Ном. ток плавкого элемента, А	Ном. напр., В	Размеры, мм				Кол. на плавкую вставку, шт.	Рис.
			L	A	B	d		
ПР2-15А	6; 10; 15	220	60	—	5,5	—	1	1
		500	135	—	11	—	1	2
ПР2-60А	15; 20; 25; 35; 45; 60	220	81	—	11	—	1	1
		500	135	—	11	—	1	2
ПР2-100А	60; 80; 100	220	73	60	19	6,5	1	3
		500	123	110	19	6,5	1	4
ПР2-200А	100; 125; 160; 200	220	85	65	28	6,5	1	3
		500	150	130	28	6,5	1	4
ПР2-350А	200; 225;	220	94	70	28	9	1	3
	260; 300; 350						2	
	200; 225;	500	169	145	28	9	1	4
	260; 300; 350						2	
ПР2-600А	350; 430; 500; 600	220	109	85	38	9	2	3
		500	190	160	38	9	2	4

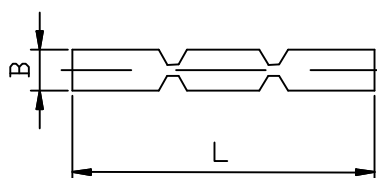


Рис. 1

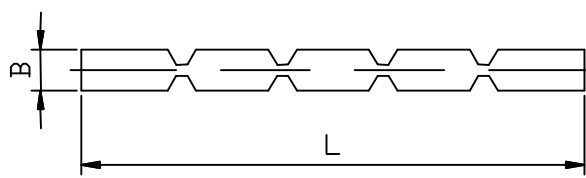


Рис. 2

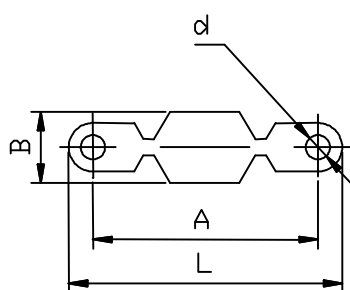


Рис. 3

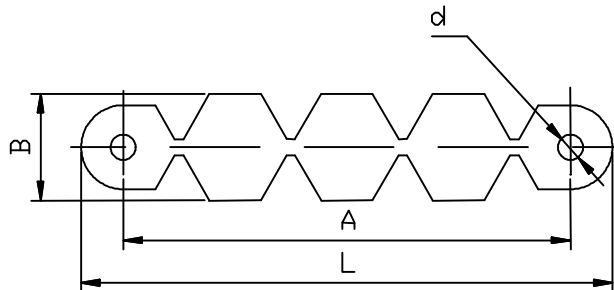


Рис. 4



ПРЕДОХРАНИТЕЛИ ТИПА ПР-2

