

ВИКИВАТ ЕООД

Адрес: 4000, Пловдив
Ул. Мостова № 3
Телефон: (032) 643 216

Факс: (032) 643 217
E-mail: info@vikiwat.com
Web: www.vikiwat.com

Инструкции за монтаж, експлоатация и безопасна работа на “Реле за време тип контактори с време задържане (регулируемо)”

Моля, прочетете внимателно инструкциите преди експлоатация !

Общи предпазни мерки:

- 1.1 Не излагайте контактора на вода, мъгла, сняг или прах със стойности по-големи от зададените, за да намалите риска от опасности.
- 1.2 За да се предпазите от риска от електрически удар, уверете се, че съществуващите проводници са в добро състояние, като ги престягате периодично след определен период от време.
- 1.3 Някои компоненти от контактора могат да причинят искри. За да предотвратите пожар или експлозия, не поставяйте батерии и запалими материали около изделието.

Местоположение на контактора:

За да се осигури безпроблемната му работа, контактора трябва да се монтира на места, които отговарят на следните изисквания:

– Избягвайте всякакъв контакт с вода. Не излагайте контактора на дъжд или влага.

ВНИМАНИЕ:

Включването на консуматори, към контактите с по-високо номинално напрежение и по-висок номинален ток от зададените може да доведе до сериозна повреда на контактите и неправилното им сработване.

ВНИМАНИЕ:

Контактора работи с регулиране времето на продължителност на смяна състоянието на контактите. (между изводи 15 18 16). Като контактите между изводи 23 и 24 (NO); 31 и 32 (NC) са допълнителни и те нямат функции на време регулиране.

ВНИМАНИЕ:

Бобината трябва да се захрани (или да се подаде импулс) с точно зададеното напрежение, в противен случай със захранване с напрежение извън диапазона има опасност от неправилно сработване на контактите или повреда на бобината респективно повреда на контактора, като той автоматично се превръща в неизползваем.

ВНИМАНИЕ:

Времето на задържане след включване (изключване) може да се регулира в диапазон, който зависи от модела на съответния контактор (CA2-FT 111M (0-10s)), (CA2-FT 141MP (10-180s)), (CA2-FR 111B (0-10s)), CA2-FR 141M (10-180s)), CA2-FR 111B (0-10s)),

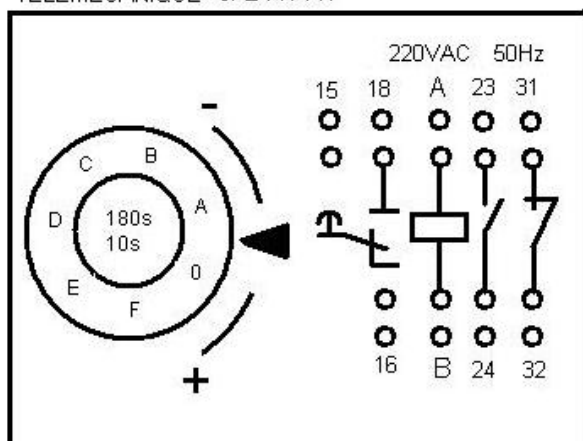
Приложение на релето:

За кумутиране на вентилатори, електродвигатели, индустриални – производствени машини и друг вид автоматизирани системи.

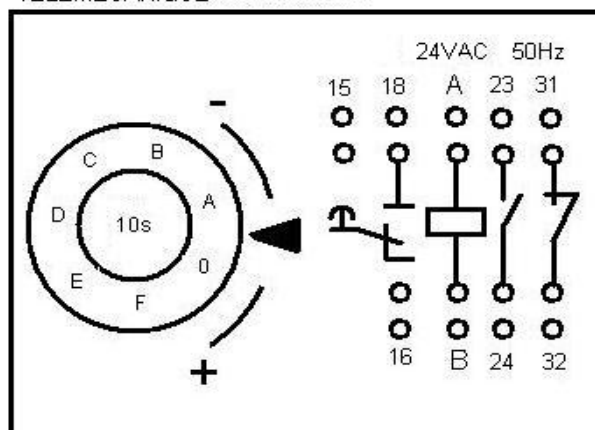
ВНИМАНИЕ:

Ако никоя от гореописаните мерки не помогне, свържете се с доставчика ви на оборудването за допълнителна помощ или поправка на изделието.

TELEMECANIQUE CA2-FR 141



TELEMECANIQUE CA2-FR 111B



Фиг.2 Схема на конфигурацията на контактите и съответните изводи

15, 16 – нормално затворен контакт (NC) (времерегулируем).

18, 16 – нормално отворен контакт (NO) (времерегулируем).

A, B – захранване (подаване на импулс) със съответното напрежение към двата извода на вградената бобина.

23, 24 – самостоятелен (допълнителен) нормално отворен контакт (NO).

31, 32 – самостоятелен (допълнителен) затворен контакт (NC).

Модел	Тип	Номинално напрежение на бобината [Unc]	Работна честота [f]	Брой контакти	Конфигурация на контактите	Номинално напрежение на контактите [Unk]	Номинален ток на контактите [Ink]	Максимално напрежение на изолацията [Uni]	Стандарти	Време задържане след задействане /изключване [t]	връзка	Материал на корпуса	Монтаж на проводниците
1	В	220 VAC	50Hz/60 Hz	4	2NO + 2NC	500VAC	10A	660VAC	IEC 255-1, IEC 255-2	(10-180s)	0, A - F	Метал	винт
2	В	24 VAC	50Hz/60 Hz	4	2NO + 2NC	500VAC	10A	660VAC	IEC 255-1, IEC 255-2	(0-10s)	0, A - F	Метал	винт
3	В	220 VAC	50Hz/60 Hz	4	2NO + 2NC	500VAC	10A	660VAC	IEC 255-1, IEC 255-2	(0-10s)	0, A - F	Метал	винт
4	В	220 VAC	50Hz/60 Hz	4	2NO + 2NC	500VAC	10A	660VAC	IEC 255-1, IEC 255-2	(0-10s)	0, A - F	Метал	винт
5	В	240VAC/240VAC	50Hz/60 Hz	4	2NO + 2NC	500VAC	10A	660VAC	IEC 255-1, IEC 255-2	(10-180s)	0, A - F	Метал	винт

Модел	Монтаж на контактора	Допълнителна информация	Размери	Производител
1	2 x м4mm за права отвертка	Врътка (10s до 180s). Бутон принудително (ръчно) задействане (I/O)	87x80x46mm (ДxШxВ)	Telemecanique
2	2 x м4mm за права отвертка	Врътка (0s до 10s). Бутон принудително (ръчно) задействане (I/O)	87x80x46mm (ДxШxВ)	Telemecanique
3	2 x м4mm за права отвертка	Врътка (0s до 10s). Бутон принудително (ръчно) задействане (I/O)	87x80x46mm (ДxШxВ)	Telemecanique
4	2 x м4mm за права отвертка	Врътка (0s до 10s). Бутон принудително (ръчно) задействане (I/O)	87x80x46mm (ДxШxВ)	Telemecanique
5	2 x м4mm за права отвертка	Врътка (10s до 180s). Бутон принудително (ръчно) задействане (I/O)	87x80x46mm (ДxШxВ)	Telemecanique

В горната таблица са посочени характеристиките на модели **Контактори с време задържане (регулируеми)** (CA2-FT 111M (0-10s)), (CA2-FT 141MP (10-180s)), (CA2-FR 111B (0-10s)), CA2-FR 141M (10-180s)), CA2-FR 111B (0-10s))

- 1- CA2-FR 141M
- 2- CA2-FR 111B
- 3- CA2-FR 111MP
- 4- CA2-FT 141MP
- 5- CA2-FT 111M
- в- ВАКУУМЕН



**ВИКИВАТ ЕООД – КОГАТО СТАВА ВЪПРОС
ЗА ЕЛЕКТРОНИКА!**

Адрес: 4000 гр. Пловдив, ул. Мостова № 3
Телефон: (032) 643 219 Факс: (032) 643 217

E-mail: info@vikiwat.com

<http://www.vikiwat.com/>