

Инструкция за безопасност и експлоатация на

Релета за време от серия DH48S-2Z с захранващи напрежения 12VDC, 24VDC, 220VAC

Моля, прочетете внимателно инструкциите преди експлоатация!

Винаги спазвайте инструкциите за безопасност, за да предотвратите потенциалните рискове от възникването на инциденти.

Обхвата на регулиране е от 0.01 сек. до 99.99 часа. Релето се стартира с подаване на захранващото напрежение. Има NO (нормално отворен) и NC (нормално затворен) контакт, за включване на товар.

Технически параметри:

Модел: DH48S-2Z

Монтаж: панелен

Захранващо напрежение: **вижте означението на самото реле**

Контакти: 2NO+2NC (DPDT)

Номинално напрежение на контактната система: 250 VAC

Номинален ток на контактната система при:

- активен товар до 5 A
- индуктивен товар до 1.5 A
- капацитивен товар до 1.5 A

Начин на настройка: задание с BCD кодер, 4 разряда

Обхват на настройка: 0.01 s до 99h.99 min

Грешка при повторение: <1 %

BCD кодер за диапазона на задание: секунди, минути, часове

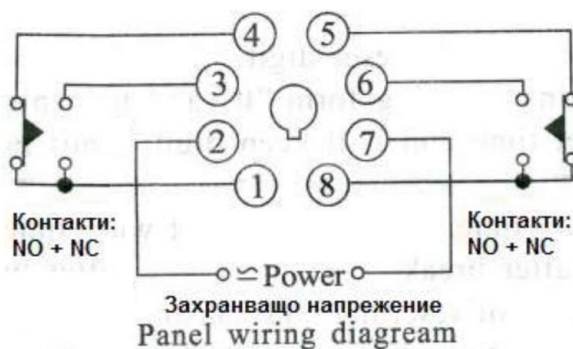
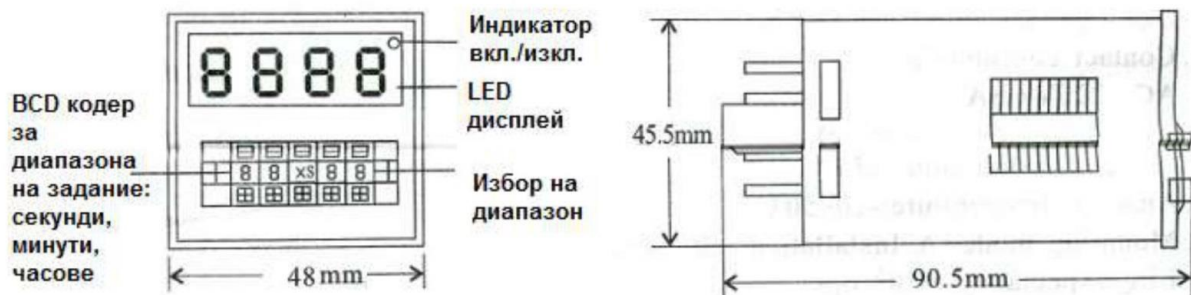
Индикатори: 4 разрядна цифрова

Светлинна индикация: LED

Температура на работната среда: -5 °C до +40 °C

Размери (мм): 48 x 48 x 96 mm

Схемата на свързване и основните технически данни са показани върху самото реле.



ВНИМАНИЕ - всички описани действия по инсталиране, програмиране, привеждане в действие и поддръжка на продукта трябва да се извършват от квалифицирани и правоспособни специалисти и техници!!!

ВИКИВАТ ЕООД – КОГАТО СТАВА ВЪПРОС ЗА ЕЛЕКТРОНИКА!

