

# ИНСТРУКЦИЯ ЗА ИНСТАЛАЦИЯ

## 1. Въведение

Благодарим ви, че избрахте продуктите на PACO STAR™ DVB-T/T2 UHF външна антена AP1125. Моля, прочетете внимателно инструкцията преди инсталацията и я запазете за по-късна употреба. Антената е специално разработена за да приема цифрови ефирни сигнали. Може да се свърже към всеки Телевизор или цифров ефирен приемник (DVB-T/T2), и е разработена за външен монтаж. Антената е така проектирана, че да може да се монтира както хоризонтално, така и вертикално, в зависимост от поляризацията (Хоризонтална или Вертикална), на която се излъчва в съответната страна. За България антената се монтира вертикално. Моля, прочетете внимателно инструкцията преди инсталацията, за да можете максимално добре да я настроите.

## 2. Мерки за безопасност.

### Внимание!

Бъдете много внимателни, когато инсталирате или премахвате външната антена, която се намира близо до външни електро разпределителни, телефонни, кабелни и интернет кабели. Ако някоя част от антената се закачи за кабела, при допир това може да доведе до токов удар и смърт. Ако има такъв допир с електропреносни кабели се обадете на електро разпределителното дружество и помолете да изпратят квалифицирани техници, за да премахнат антената. Не се опитвайте да свалите антената сами! При инсталацията, преди свързване на кабелите, изключете устройствата от контакта, за да избегнете токови удари по време на инсталацията. При окъсяване на коаксиалния кабел, може да повреди цифровия приемник или телевизор.

## 3. Проверка преди инсталация:

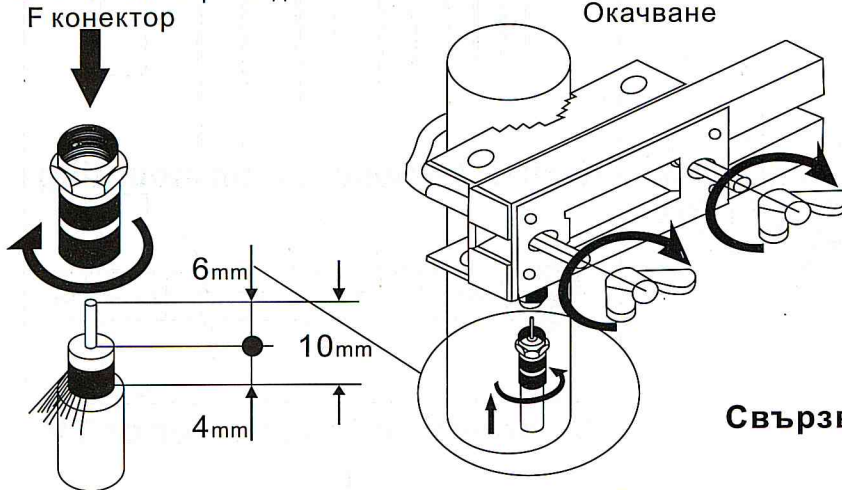
1. Потърсете най-доброто място за инсталацията на външната антена, преди да започнете инсталацията.
2. Къде се намира ретранслатора и накъде да сочи?
3. Колко кабел ще ви бъде нужен за инсталацията?
  - a. Препоръчителен е коаксиален кабел RG6
  - b. Препоръчително е да се използват водоустойчиви "F" конектори
4. Кабелът да влезе в къщата най-близо до приемника.

## 4. Подготовка за монтаж на антената.

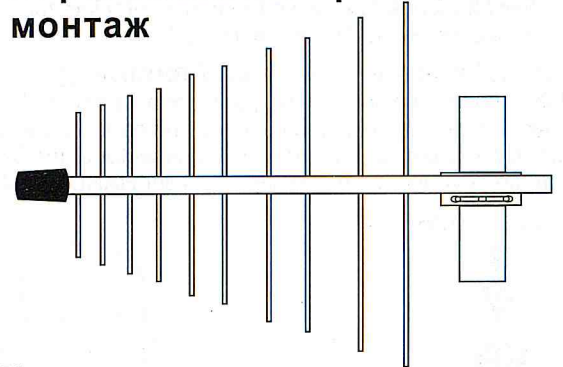
1. Проверете как се предава ефирния сигнал във вашата страна! Може да бъде с хоризонтална и вертикална поляризация. За България е вертикална.
2. В зависимост от това каква е поляризацията в страната, ще трябва да монтирате антената хоризонтално (успoredно на земята) или вертикално (перпендикулярно на земята), за най-добро приемане на сигнала.

## 5. Инсталация на кабела и монтаж.

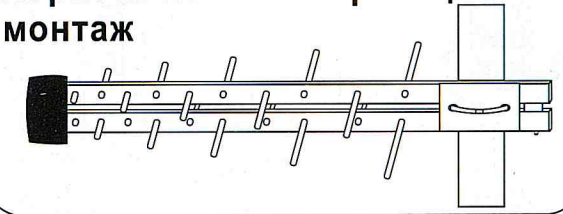
Използвайте коаксиален кабел (75 Ohm). Оголете единия от краищата на кабела (виж картинката по-долу) и завийте на него F конектор. След като го навиеете, внимателно завъртете и F конектора към женския F конектор на антената. Завъртете на ръка гайката на F конектора по часовниковата стрелка докато е максимално стегната.



### Вертикална поляризация монтаж



### Хоризонтална поляризация монтаж



### Свързване към приемник или телевизор

## Внимание: Определяне силата на сигнала

Преди инсталацията, определете най-добрата точка, която да сочи към телевизионната кула, за най-добро приемане. Препоръчително е да има пряка видимост и антената да сочи към телевизионна кула.

## 6. Настройка на антената за най-добро приемане

1. Включете телевизора или ако сте с външен цифров ефирен приемник.
2. Натиснете бутон "MENU" на дистанционното управление на цифровия ефирен приемник (Телевизора). Изберете менюто за настройка, където се показва нивото на сигнала. (Обикновено се намира в менюто *Channel Scan* или бутон *Info*). За повече информация проверете в ръководството на цифровия приемник или телевизор.
3. Потърсете най-високите стойности на сигнала като откриете най-доброто място за приемане на сигнала от антената. Дръжте антената в ръка и потърсете възможно най-силния сигнал. Бавно местете антената около мястото, което сте избрали за монтаж, като в същото време наблюдавате индикаторите за силата на сигнала в менюто. След като откриете най-силния сигнал, монтирайте антената на това място. Може да монтирате антената на стена, терасата или метална тръба.

**Бележка - Не се препоръчва да инсталирате антената близо до :**

Устройства, които са източник на електромагнитни вълни, като безжични телефони, GSM централи, предаватели, микровълнови печки и други.  
Устройства с висока консумация на енергия - нагреватели, климатици, сешоари и други.

### Телевизионна кула



Свържете IEC телевизионна букса (мъжка) към входа на цифровия приемник или телевизор. Обикновено входът е на приемника е отбелязан с "ANT"(in) или с "RF"(in). Вижте ръководството на приемника или телевизора ви.

Receiver/TV

## 7. Често задавани въпроси.

Антената приема ли аналогова телевизия ?

Да, антената може да работи и с аналогови сигнали в дециметровия (UHF) обхват . Антената приема ли сигнали с висока (HD) резолюция?

Да, антената е разработена да приема сигнали със стандартна (SD) и с висока (HD) резолюция.