



**VIKIWAT**  
WWW.VIKIWAT.COM

**ВИКИВАТ ЕООД**

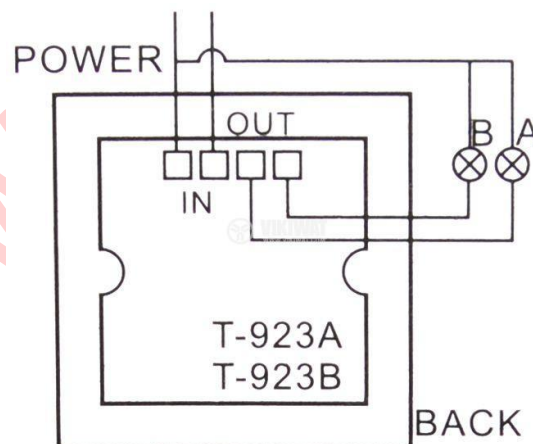
Адрес: 4000, Пловдив  
Ул. Мостова № 3  
Телефон: (032) 643 216

Факс: (032) 643 217  
E-mail: [info@vikiwat.com](mailto:info@vikiwat.com)  
Web: <http://vikiwat.com>

Инструкция за безопасност и експлоатация на Ключ за осветление с дистанционно управление, с два канала за управление

Модел: T-923B

**Моля прочетете внимателно инструкцията за експлоатация преди да включите и използвате Контакта!**



#### **Информация за продукта:**

Удобно, лесно и бързо дистанционно включване и/или изключване на консуматори като по този начин пестите време и електричество.

Радио управляемият Ключ за осветление с дистанционно управление има стабилно изпълнение, добър външен вид, лесно управление и продължителна употреба при нормална експлоатация. Възможност за включване/изключване на консуматорите от дистанционното управление, също така и от стенния модул.

### **Внимание:**

1. Входното напрежение на радио управляемия ключ е 220VAC/50Hz.
2. За нормалната работа на този ключ е необходимо да бъде захранен с 220V - нула и фаза.
3. Задължително да се постави правилно оразмерен по стойност предпазител (клас В) в захранващата верига на ключа.
4. Да не се свързва към всеки от изходите на устройството по-голям от максимално допустимия за всеки канал активен товар (лампи с нажежаеми жички). Когато се включват консуматори с индуктивен товар (луминисцентни лампи, обикновени трансформатори и др.), сумарната мощност за всеки канал, трябва да е 4-5 пъти по-малка, а ако товарът е капацитивен (енергоспестяващи, светодиодни-LED лампи, електронни захранвания за осветление и др.), комутираната мощност трябва да е 10-12 пъти по-малка от посочената допустима за всеки канал на ключа.
5. Да се използва в закрити и сухи помещения без конден.

### **Характеристики:**

Модел: Т-923В

Тип: ключ за осветление с дистанционно управление

Захранване: 220VAC/50 Hz

Захранване на дистанционното управление: батерия 12 VDC

Работна честота: 433.05-434.79 MHz

Обхват: >50 m, при пряка видимост между ключа и дистанционното управление

Работна температура: -10 до +40°C

Максимална мощност на товара: 500 W/220 V

Входове/изходи: вход нула (N-IN), вход фаза (L-IN), управление А (OUT-A), управление В (OUT-B)

Габаритни размери за вграждане: 60x60x30 mm

### **Тест и употреба:**

1. Преди употреба, отворете капака на батерията на излъчвателя и фиксирайте DC12V батерия в излъчвател.
2. Включете приемника, светодиода на приемника трябва да светне червено.
3. Натиснете бутона на излъчвателя е, приемникът трябва да бъде включен, натиснете излъчвателя още веднъж, на приемника трябва да се изключи захранването.
4. Можете също да натиснете бутоните на радио управляемия ключ, за да включите или изключите приемника.
5. Свържете приемника с товар и след това можете да го използвате.

### **Случаи, в които не може да се приеме за гаранционно обслужване на контакти с дистанционно управление!**

1. Видими механични повреди на корпуса на ключа
2. Лошо състояние и повреди по входно-изходните букси (клеми)

**ВИКИВАТ ЕООД – КОГАТО СТАВА ВЪПРОС ЗА ЕЛЕКТРОНИКА!**

