



VIKIWAT

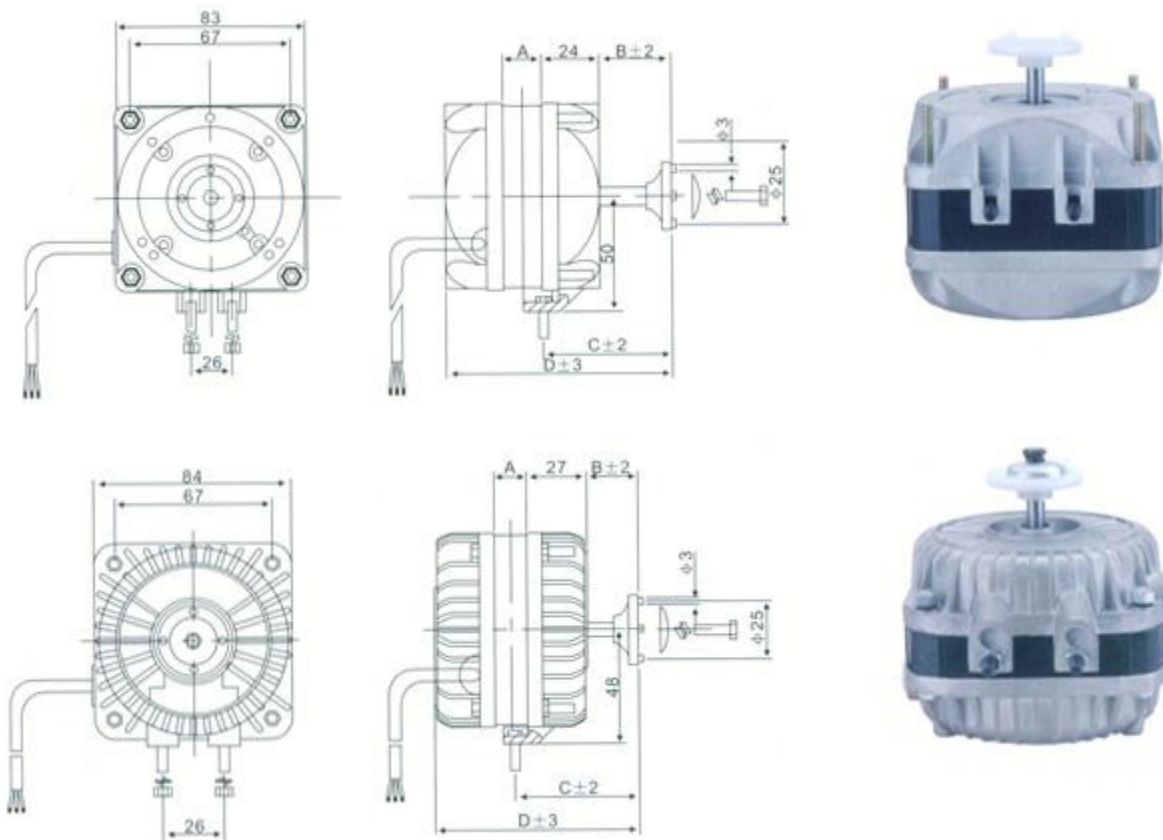
WWW.VIKIWAT.COM

ВИКИВАТ ЕООД Адрес: 4000 гр. Пловдив, ул. Мостова № 3
Факс: (032) 643 217 Телефон: (032) 643 219 E-mail: info@vikiwat.com
<http://vikiwat.com/>

Серията електродвигатели HL-YJF са еднофазни, с накъсо съединен ротор 220-240VAC/50-60Hz. Честотата на въртене е 1300 оборота/мин. Номиналната им мощност варира в диапазона от 5W до 34W, клас В, степен на защита IP42, термичната защита не е задължителна - опция по избор на клиента и се поръчва отделно, роторът лагерува с плъзгащи лагерни втулки.

Всички електромотори от тази серия се предлагат с допълнителни аксесоари: вентилаторна перка и „П“-образна метална скоба за монтаж. Всички аксесоари са съобразени с мощността и габаритните размери на електромоторите и НЕ СА УНИВЕРСАЛНИ! ВСИЧКИ АКСЕСОАРИ СЕ ПОРЪЧВАТ ОТДЕЛНО по желание на клиента и НЕ СА включени в цената на мотора.

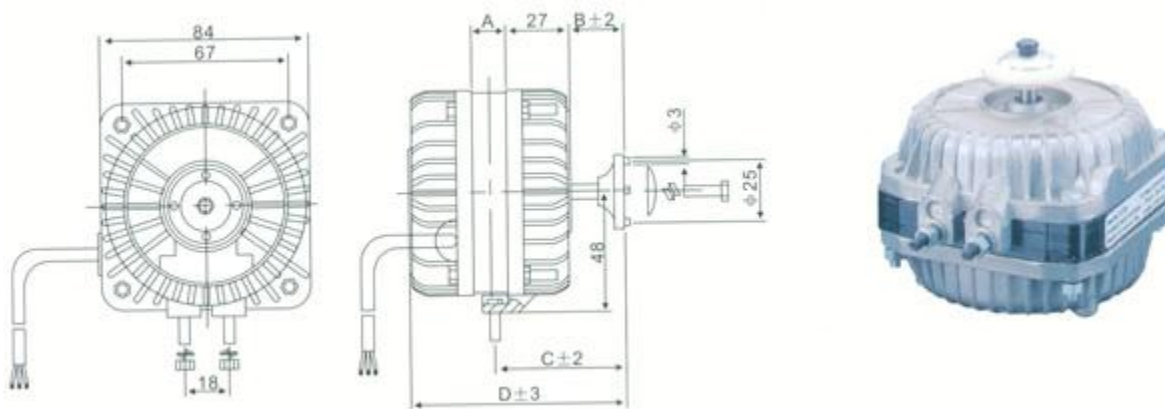
Електродвигателите от серията HL-YJF намират широко приложение в хладилници, фризери, хладилни витрини и климатични системи.



**VIKIWAT**

WWW.VIKIWAT.COM

ВИКИВАТ ЕООД Адрес: 4000 гр. Пловдив, ул. Мостова № 3
 Факс: (032) 643 217 Телефон: (032) 643 219 E-mail: info@vikiwat.com
<http://vikiwat.com/>



Модел	Номинално напрежение V	Честота Hz	Входна мощност W	Изходна мощност W	Номинален ток A	Честота на въртене r/min	Перка mm	Скоба mm	A mm	B mm	C mm	D mm
HL-YJF5	220-240	50/60	33	5	0.25	1300	200	H72	13	13	44	79
HL-YJF6	115	60	33	6	0.55	1550			19	13	44	85
HL-YJF7	220-240	50/60	38	7	0.30	1300	230	H84	19	13	44	85
HL-YJF10	220-240	50/60	40	10	0.35	1300	230	H84	20	13	44	86
	115	60	55	10	0.80	1550						
HL-YJF16	220-240	50/60	70	16	0.50	1300	250	H84	25	14	45	92
HL-YJF18	220-240	50/60	73	18	0.50	1300	250	H84	30	17	48	101
	115	60	75	18	1.00	1550						
HL-YJF25	220-240	50/60	95	25	0.70	1300	300	H109-2	40	18	49	112
	115	60	100	25	1.40	1550						
HL-YJF34	220-240	50/60	120	34	0.85	1300	300	H109-3	45	22	53	121
	115	60	110	34	1.50	1550						