

Аксиални вентилатори тип ВА ВА9/2; ВА12/2; ВА12/2К; ВА 14/2 и ВА 16/2

Инструкции за монтаж и експлоатация

Вентилаторите са предназначени за: охлаждане управлението на машини с ЦПУ; окомплектоване на технически средства в електрониката, приборостроенето и автоматизацията; охлаждане на заваръчна техника и машини за плазмено рязане; производство на битови калорифери и топлообменници и други.

Вентилаторите са с вграден еднофазен електродвигател с екранирани полюси и накъсо съединен ротор, и с търкалящи, двойнокапсуловани лагери. Тялото на вентилатора е квадратно, с вътрешни радиални ребра, към които се закрепва статора. Захранващото напрежение е 220V, 120V, 115V, 36V и 24V, а номиналната честота е 50Hz и 60Hz.

Условия на работа: вентилаторите са предназначени да работят в нормални климатични условия, като температурата на околната среда трябва да бъде в границите от -5°C до +60°C и относителна влажност на въздуха при температура 30°C от 40% до 98%.

При високотемпературно изпълнение на вентилаторите максималната работна температура на въздуха не трябва да надвишава +150°C.

Технически данни:

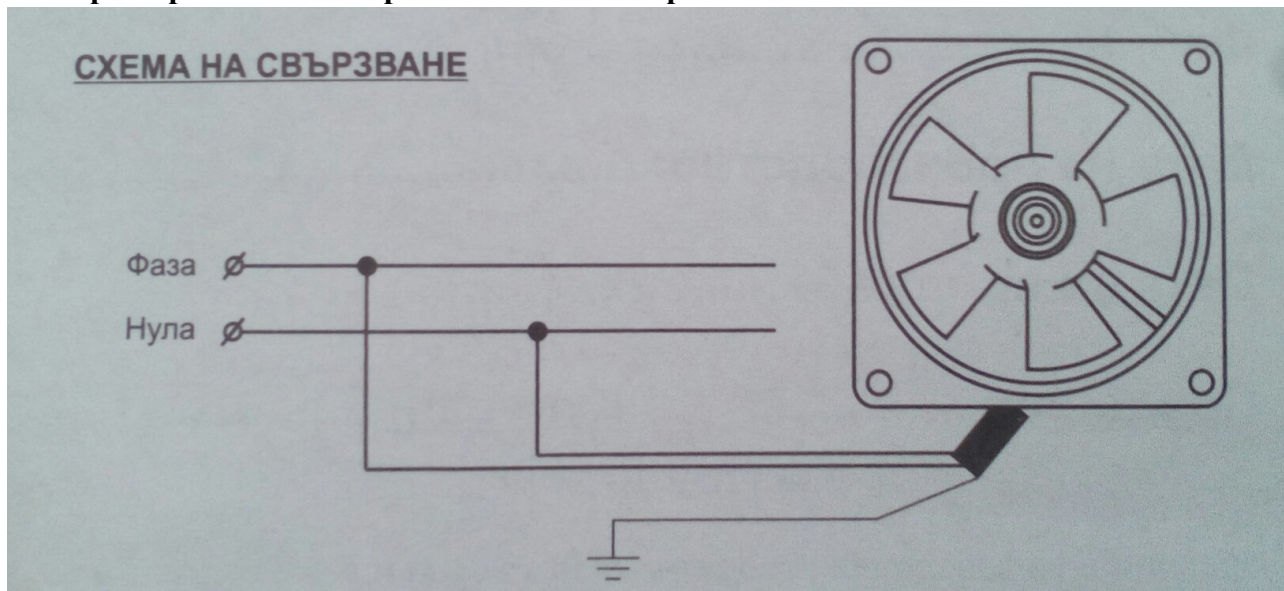
| | Hz/V | min ⁻¹ | m ³ /h | W | A | продължителен | Pa | Kg |
|------------------|--------|-------------------|-------------------|----|-------|---------------|-----|---------------|
| ВА9/2 | 50/220 | 2650 | 60 | 16 | 0.095 | S1 | 50 | 0,4 |
| ВА12/2, 12/2к | 50/220 | 2650 | 150 | 18 | 0.125 | S1 | 75 | 0,8; 0,525 |
| ВА14/2 | 50/220 | 2650 | 205 | 42 | 0.340 | S1 | 85 | 1,4 |
| ВА16/2 | 50/220 | 2650 | 240 | 46 | 0.385 | S1 | 110 | 1,2 |

Степен на защита IPX4

Електрическо свързване

Свържете вентилатора към захранващата мрежа (220V~, 115V~/ 50Hz; 120V/60Hz).

ВНИМАНИЕ: Електрическото свързване се извършва при изключени предпазители на електрозахранването от правоспособен електротехник.



ВНИМАНИЕ!

Този уред не е предназначен за използване от лица (включително деца) с ограничени физически, сетивни или умствени способности, или с недостатъчен опит и познания, освен ако те са наблюдавани или инструктирани относно използването на уреда от лице, отговорно за тяхната безопасност. Децата трябва да бъдат наблюдавани, да не си играят с уреда!