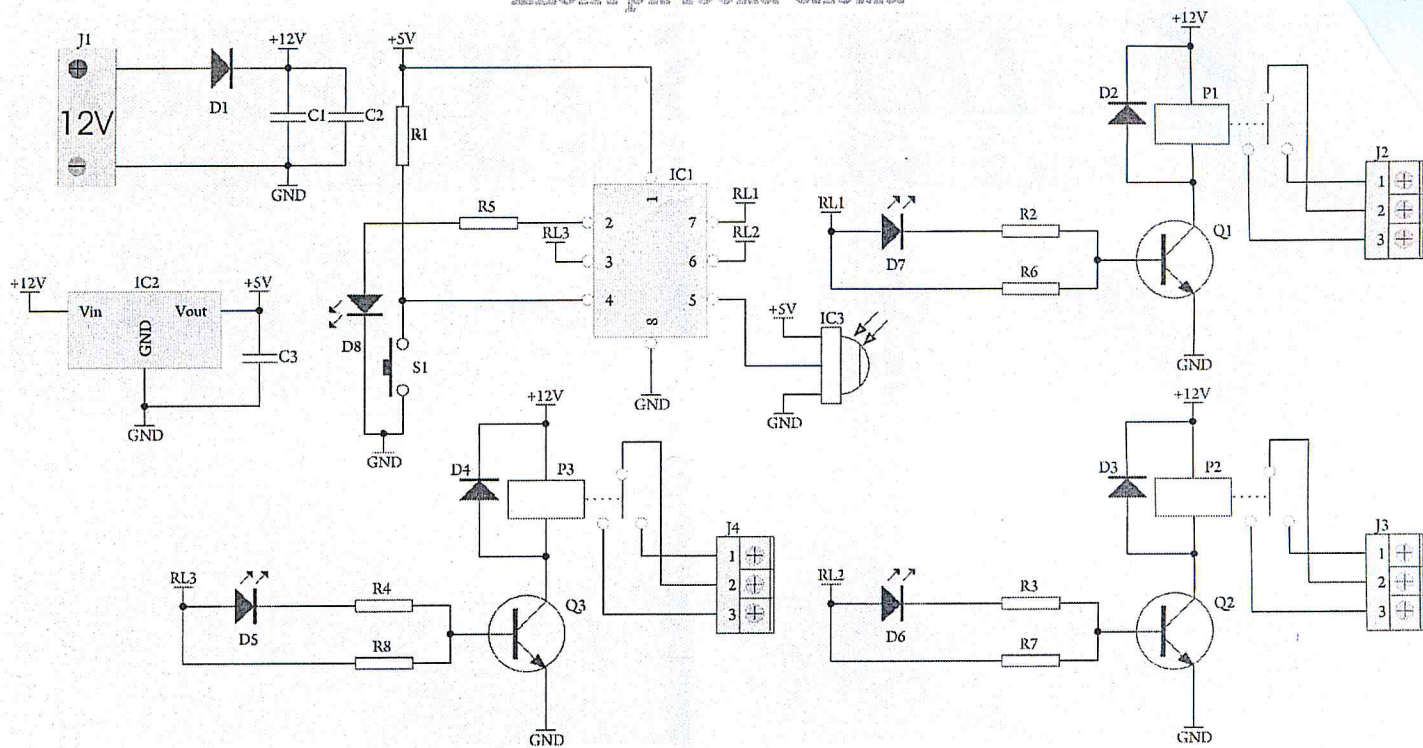


# Електрическа схема



## Страна елементи

www.sirius-pcb.com

3-Channel IR Relay Controller