

Инструкции за монтаж и експлоатация на монофазни (220V, 50Hz) аксиални промишлени вентилатори с/без решетка от серия FDA.xxx(S)

Моля, внимателно прочетете инструкциите преди експлоатация!

Винаги спазвайте инструкциите за безопасност, за да предотвратите потенциалните рискове от възникването на инциденти.

Техническо описание:

Вентилаторите от серията FDA са предназначени за продължителна или периодична вентилация на средно големи административни, търговски, промишлени и селскостопански помещения.

Вентилаторите работят в условия с нормална пожарна опасност, съгласно „противопожарно-строително технически норми“.

Монтира се на прозорец, стена, таван, окачен таван, вътрешни стени. Вентилаторът се задвижва от безшумен асинхронен двигател с търкалящи, двойнокапсуловани лагери, които гарантират 10 000 часа работа при монтаж в хоризонтално или вертикално положение.

Условия на работа:

Вентилаторите са предназначени да работят в нормални климатични условия, като температурата на околната среда може да бъде в границите от -5°C до $+60^{\circ}\text{C}$ и относителна влажност на въздуха при температура $+30^{\circ}\text{C}$ от 40% до 85% с надморска височина до 1000m.

Степента на защита е IP44, което НЕ позволява вентилатора да работи при по-висока влажност и агресивни среди, както в затворени и ограничени по обем помещения, така и при неподходящи атмосферни условия.

Вентилаторите от серия FDA.xxx.S имат квадратна плочка за монтаж на стена.

Вентилаторите от тип FDA.xxx.S и FDA.xxx не могат да се използват в системи за вентилация от тип проточни и канални.



серия FDA.xxx



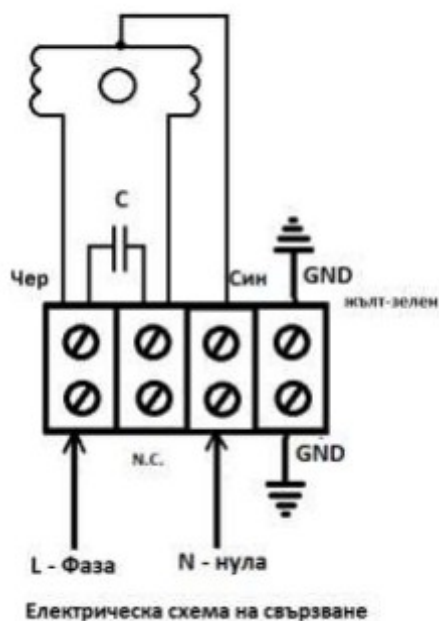
серия FDA.xxx.S

Технически параметри на монофазни (220V, 50Hz) аксиални промишлени вентилатори с/без решетка от серия FDA.xxx(S)

Модел	Дебит (m ³ /h)	Номинално напрежение (VAC)	Номинален ток (A)	Номинална мощност (W)	Скорост (rpm)	Степен на защита (IP)
FDA250	1400	220	0,25	60	1350	44
FDA300	1800	220	0,37	80	1350	44
FDA350	3200	220	0,7	150	1350	44
FDA400	4400	220	0,8	180	1350	44
FDA450	5600	220	1,15	250	1350	44
FDA500	6200	220	1,75	400	1300	44
FDA250.S	950	220	0,25	60	1300	44
FDA300.S	1400	220	0,4	80	1300	44
FDA350.S	2400	220	0,7	150	1300	44
FDA400.S	3360	220	0,8	180	1300	44
FDA450.S	5600	220	1,15	250	1300	44
FDA500.S	6200	220	2	400	1300	44
FDA630.S	9000	220	3,5	560	1310	44

Електрическа схема на свързване;

Аксиални (осеви) вентилатори от серии FDA.xxx.S и FDA.xxx се захранват с номинално напрежение 220VAC/50Hz.



Забележка:

Ако забележите подозрителен шум и вибрации при работата на вентилатора, незабавно го изключете от захранващата мрежа и потърсете компетентна помощ от оторизиран специалист или сервиз.