

Инструкция за експлоатация на електронен брояч на часове АНС3L-6А

Общи сведения

АНС3L_6А е шестразряден електронен брояч на часове, без външно захранване, със завишена шумоустойчивост. Reset бутон (заклучващ се), напрежение на входния сигнал 220VAC. Монтаж – на панел.



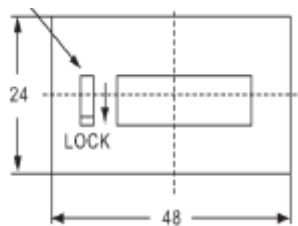
Технически характеристики

Източник на захранване	Вградена батерия
Живот на батерията	≥ 6 години
Обхват на броене	99999.9h, 99h59m59s, 9999h59m, 9999d23h
Входен сигнал	От реле, превключвател, транзисторен изход
Напрежение на входния сигнал	110-220V AC/DC
Електрическо свързване	Винтови клеми
Дисплей	6.7 mm LCD
Система за нулиране	Външно нулиране и ръчно нулиране (с бутон); заклучване на бутон
Време за нулиране	≥ 0.2 сек.
Точност	0.02%
Условия за работа:	
- температура	-10°C ÷ +40°C
- влажност	35% ÷ 85% RH
Размери на корпуса	48x24x53 mm
Монтажни размери на панела	22.5x45 mm
Тегло	0.060 кг
Монтаж	На панел

Габаритни размери

Бутон за ръчно нулиране

(в долно положение е заключен)



Закрепващ винт

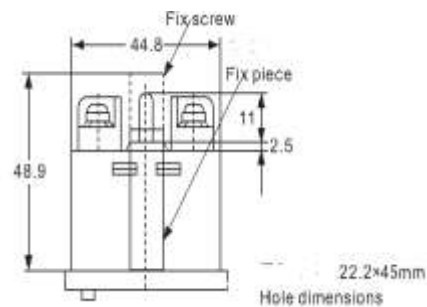
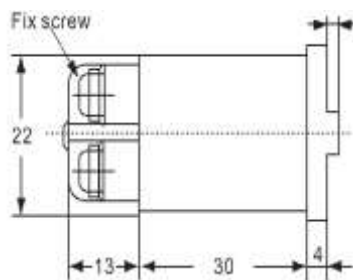
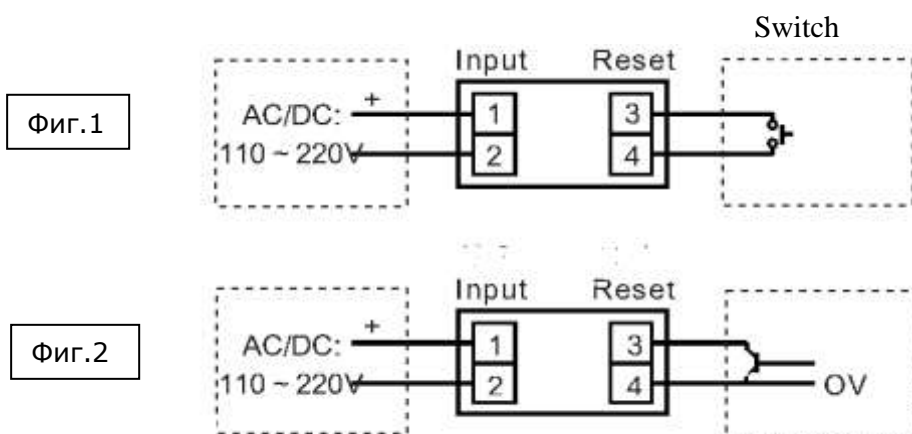


Схема на свързване



При захранване с DC, + се свързва към клемата 1.

За реализиране на Reset от външен ключ (фиг.1), се ползват клемите 3 и 4.

При ползване на Reset от външен транзистор (фиг.2), се ползват клемите 3 и 4, като 0V се подават на клемата 4.

Внимание: Устройството да се разглежда като компонент на системите, в които се вгражда. Безопасността на продукта се гарантира от производителя на крайното изделие.

Обхват на броене

Обхватът на броене на модел АНС3L-6 се специфицира с поръчката. Съществуват 4 варианта на обхват: АНС3L-6(X), където X = 1 ÷ 4

- 1 - 99999.9h
- 2 - 99h59m59s
- 3 - 9999h59m
- 4 - 9999d23h

Тип на електронния брояч се изобразява на LCD дисплея при натискане и отпускане на RESET бутон (в отключено положение). За няколко секунди се изобразяват едно след друго

ALION и **АНС3LX** X = 1 ÷ 4