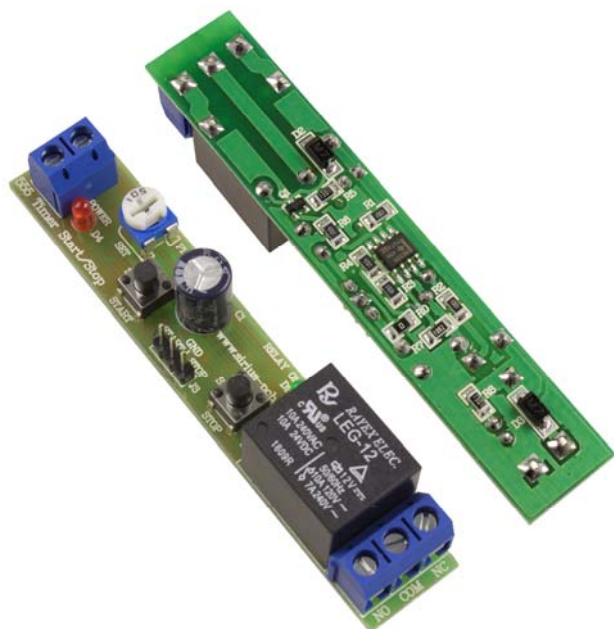


SIRIUS-PCB Ltd

www.sirius-pcb.com e-mail: office@sirius-pcb.com

555 Старт Стоп таймер от 1 до 2000 секунди

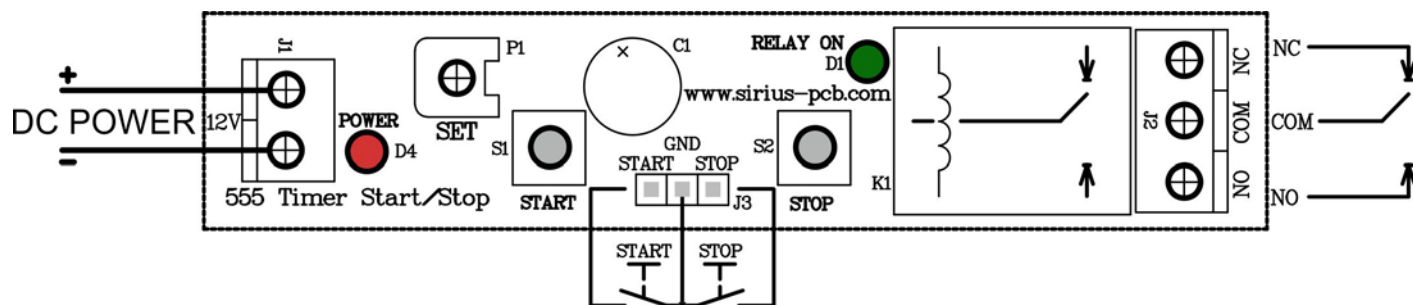
№3734



Устройството е предназначено за изключване на електрически вериги, работещи с постоянен или променлив ток след определен предварително зададен интервал от време. Таймерът има релеен изход с нормално отворен (NO), нормално затворен (NC) и общ (COM) контакт. Работен обхват от 1 до 2000 секунди.

Основни характеристики

- Захранващо напрежение DC 12V.
- Времени интервал от 1 до 2000 секунди.
- Максимално допустим товар на релейния изход 7A/240V.
- Светодиодна индикация за включено захранващо напрежение.
- Светодиодна индикация за активно реле.
- Бутони старт и стоп.
- Възможност за извеждане на външни бутони.
- Защита от обратно включване на захранващото напрежение.
- Размер 85 x 15мм.



Кратка инструкция за експлоатация

На клемата J1 се подава DC 12V захранващо напрежение, наличието на захранващо напрежение се индицира от светодиода D4 **POWER**. Клемата J2 релеен изход на таймера за свързване на товар. Времето за работа на таймера се регулира посредством тримера P1 **SET**.

Таймера се стартира с натискане на бутона S1 **START** и релето K1 щраква, светодиода D1 **RELAY ON** светва (това индицира работата на таймера)

При необходимост таймерът може да бъде спрял преди изтичане на зададеното време с натискане на бутона S2 **STOP**. При последващо натискане на бутона S1 **START** зададеното време започва да тече от начало.

При необходимост бутоните **START** и **STOP** могат да бъдат изведени външно от платката на клемата J3

SIRIUS-PCB Ltd Ви желае приятна и лека работа с 555 Timer Start Stop 12V 1÷2000sec.

Благодарим, че избрахте нас!