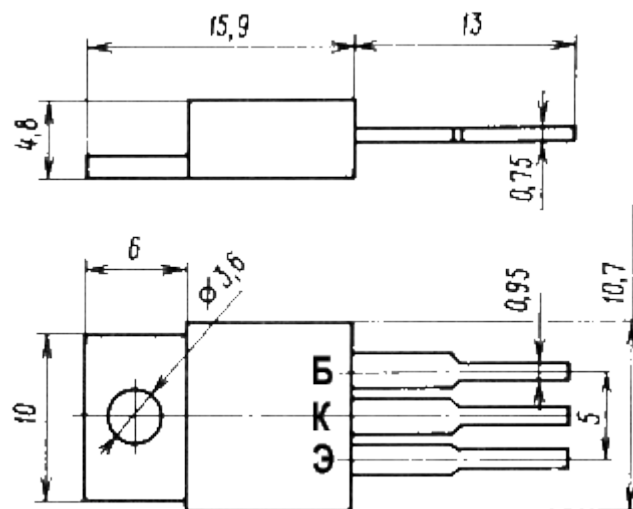
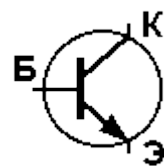


# КТ805

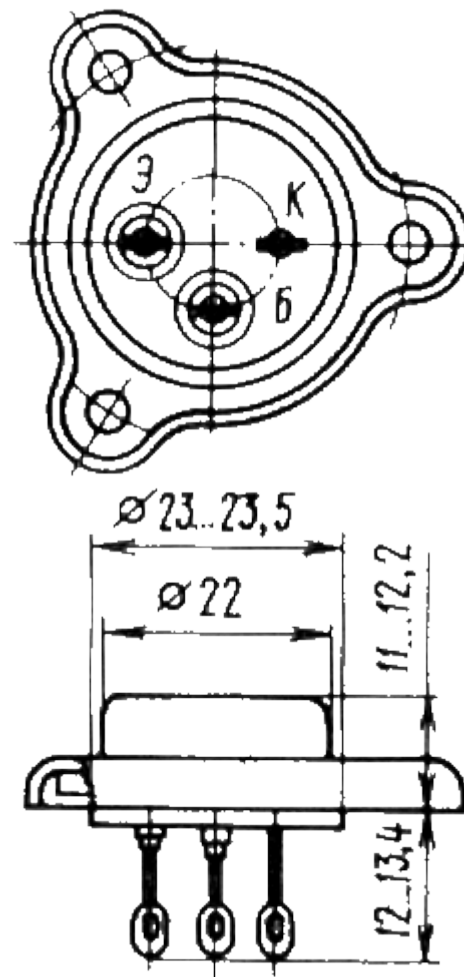
## Справочник по отечественным транзисторам

### КТ805 (кремниевый транзистор, n-p-n)

Прибор	Предельные параметры									Параметры при T = 25°C										R <sub>T п-к</sub> , °C/Вт	
	при T = 25°C																				
	I <sub>к, max</sub> , А	I <sub>к и, max</sub> , А	U <sub>кЭР, max</sub> , В	U <sub>кБ0, max</sub> , В	U <sub>ЭБ0, max</sub> , В	P <sub>к, ср, max</sub> , Вт	T <sub>к</sub> , °C	T <sub>п, max</sub> , °C	T <sub>max</sub> , °C	h <sub>21э</sub>	U <sub>кЭ</sub> , В	I <sub>к</sub> , А	U <sub>кЭ, нас</sub> , В	I <sub>кЭР и</sub> , мА	f <sub>гр</sub> , МГц	K <sub>ш</sub> , дБ	C <sub>к</sub> , пФ	C <sub>э</sub> , пФ	t <sub>вкл</sub> , мкс		t <sub>выкл</sub> , мкс
КТ805 А	5	8	160		5	30	50	150	100	15	10	2	2,5	60	20						3,3
КТ805 Б	5	8	135		5	30	50	150	100	15	10	2	5	70	20						3,3
КТ805 АМ	5	8	160		5	30	50	150	100	15	10	2	2,5	60	20						3,3
КТ805 БМ	5	8	135		5	30	50	150	100	15	10	2	5	70	20						3,3
КТ805 ВМ	5	8	135		5	30	50	150	100	15	10	2	2,5	70	20						3,3



KT805 (AM...BM)



KT805 (A, Б)