

# I2C Interface 8-bit I/O Expansion

## PCA9554PW

### №100788



**I2C Interface 8-bit I/O Expansion** е разработен за разширяване на изходите на микроконтролер, като използва само два от пиновете на микроконтролера и не се „намесва“ в хардуерните UART пинове за серийна комуникация.

Модулът е разработен и базиран на **PCA9554PW** чипа на **NXP**

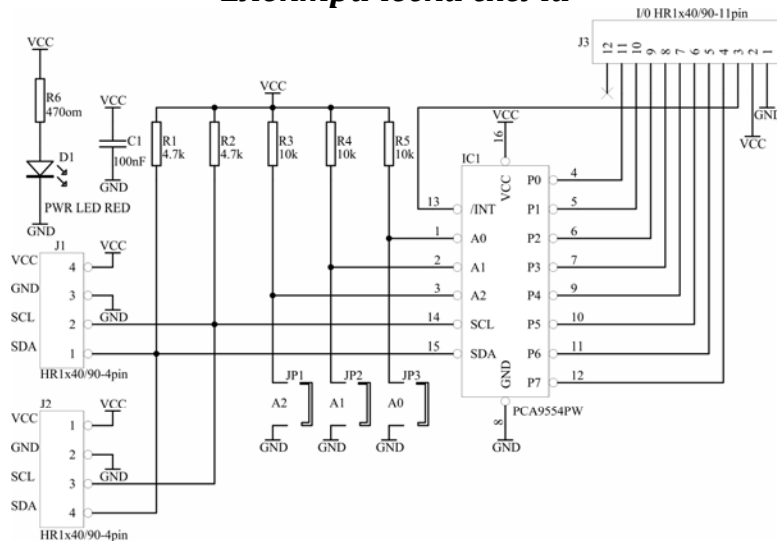
**I2C Interface 8-bit I/O Expansion** има двойки пинове за VCC, GND, SDA и SCL, което позволява от едно устройство за се премине към следващо.

С поставяне на мостчета (спойки) на A0, A1 и A2 при се задава адрес и така към една I2C шина могат да се свържат до 8 устройства с по 8 изхода.

Основни характеристики на модула:

- захранване от 2.7V до 5.5V
- възможност за работа на 3.3V и 5V
- I2C комуникация между микроконтролера модула се осъществява по два проводника
- LED индикация за включено захранване
- разстояние между микроконтролера и модула до 5 метра
- към един микроконтролер може да се свързват до 8 модула (на модулите се задават различни адреси)
- бързо и лесно реализиране на проекти
- Размер: 44 x 21мм

## Електрическа схема



## Страна елементи

