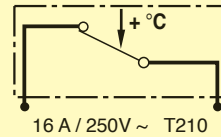
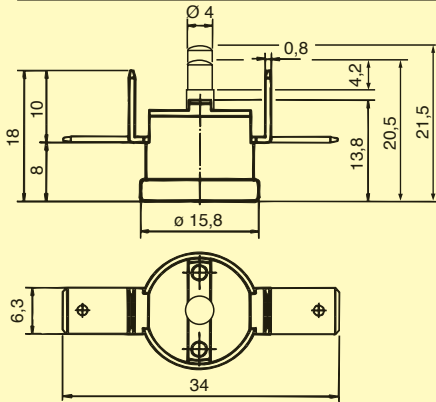
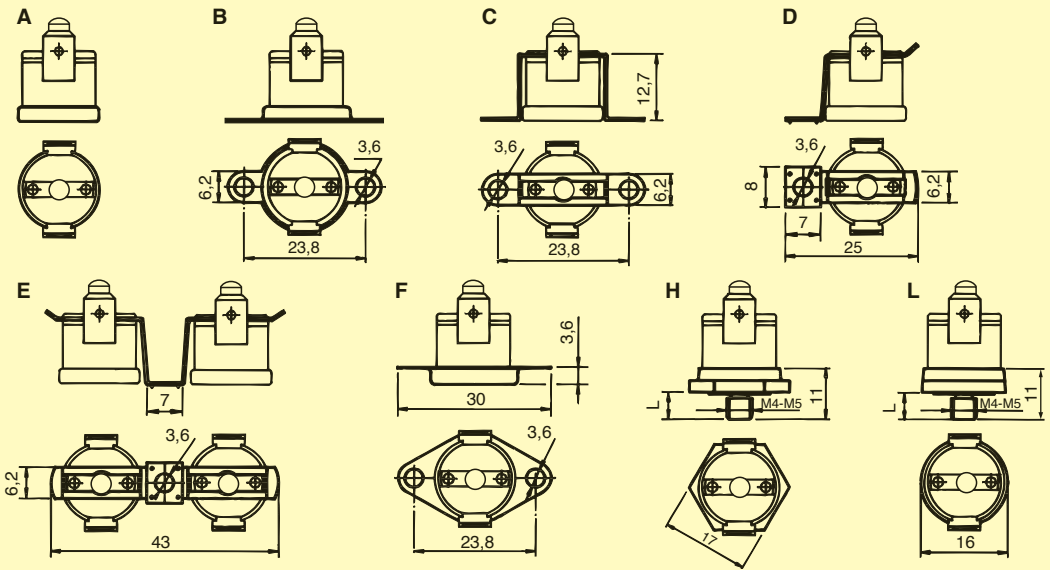


# Ty60 R



Sistemi di fissaggio / Fastening systems  
Systèmes de fixation / Befestigungssysteme



Sistemi di fissaggio Fastening systems	Terminale Terminal	Posizione Position	Vite (H-L) Screw (H-L)	Systèmes de fixation Befestigungssysteme	Cosse Endverschluss	Position Position	Vis (H-L) Bodens. (H-L)
<b>A</b> Fondello alluminio Aluminium bottom	Faston 4.8 <b>1</b>	Orizzontale Horizontal	<b>1</b> M4 - L=5 <b>1</b>	<b>A</b> Culot aluminium Mit Aluminiumbodenschraube	Faston 4.8 <b>1</b>	Horizontale Waagrecht	<b>1</b> M4 - L=5 <b>1</b>
<b>B</b> Fissaggio girevole Turning flange	Faston 6.3 <b>2</b>	45°	<b>2</b> M5 - L=6 <b>2</b>	<b>B</b> Flasque tournante Mit drehbarer Befestigung	Faston 6.3 <b>2</b>	45°	<b>2</b> M5 - L=6 <b>2</b>
<b>C</b> Cavalletto Stirrup		Verticale Vertical	<b>3</b>	<b>C</b> Chevalet Bügel schraube		Verticale Senkrecht	<b>3</b>
<b>D</b> Staffa elastica Elastic stirrup				<b>D</b> Flasque elastique Mit elastischem Bügelbolzen			
<b>E</b> Staffa elastica doppia Double elastic stirrup				<b>E</b> Flasque elastique double Mit doppelbügelbolzen			
<b>F</b> Flangia fissa Fixed flange				<b>F</b> Flasque fixe Mit fixer Befestigung			
<b>H</b> Fondello esagonale a vite in ottone Hexagonal brass bottom screw				<b>H</b> Culot et vis en laiton Mit Messingbodenschraube			
<b>L</b> Fondello rotondo a vite in ottone Round brass bottom screw				<b>L</b> Culot rond et vis en laiton Mit runder Messingbodenschraube			