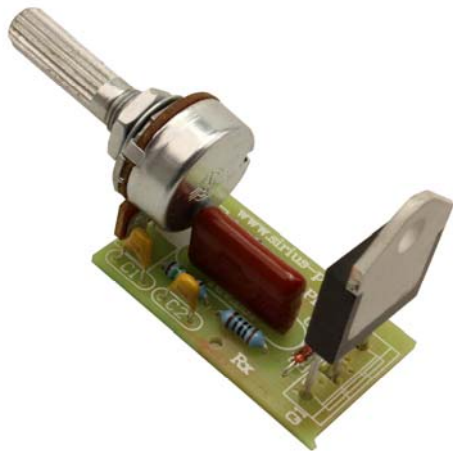


# Phase Regulator 40A №7391



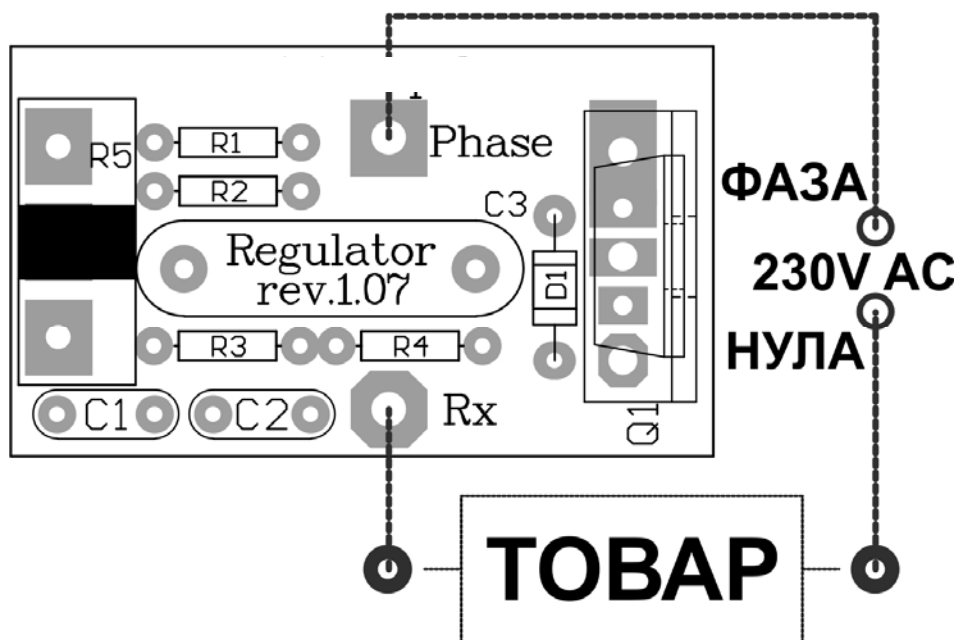
Устройството може да се използва като регулатор на обороти за дрелка, вентилатор, регулатор за осветление и други консуматори, захранващи се от електрическата мрежа 220V. Схемата е реализирана с триак и диак, което позволява двупериодно регулиране със загуби до 3% и КПД 97%.

Мощност на регулиране до 8000W.

### **Внимание!!!**

При монтиране и работа с устройството да се спазват всички изисквания за безопасна работа с високо напрежение!

**Разположение на елементите върху печатната платка:**



### **Кратка инструкция за въвеждане в експлоатация**

Посредством потенциометъра **R5** се регулират оборотите или силата на светене (зависи от свързаният консуматор). При мощност на консуматора по-голяма от 1200W е необходимо към триака **Q1** да се монтира подходящ радиатор.

### **Внимание!!!**

При монтиране и работа с устройството да се спазват всички изисквания за безопасна работа с високо напрежение!