

# Фазов регулатор Phase Regulator 25A №7400

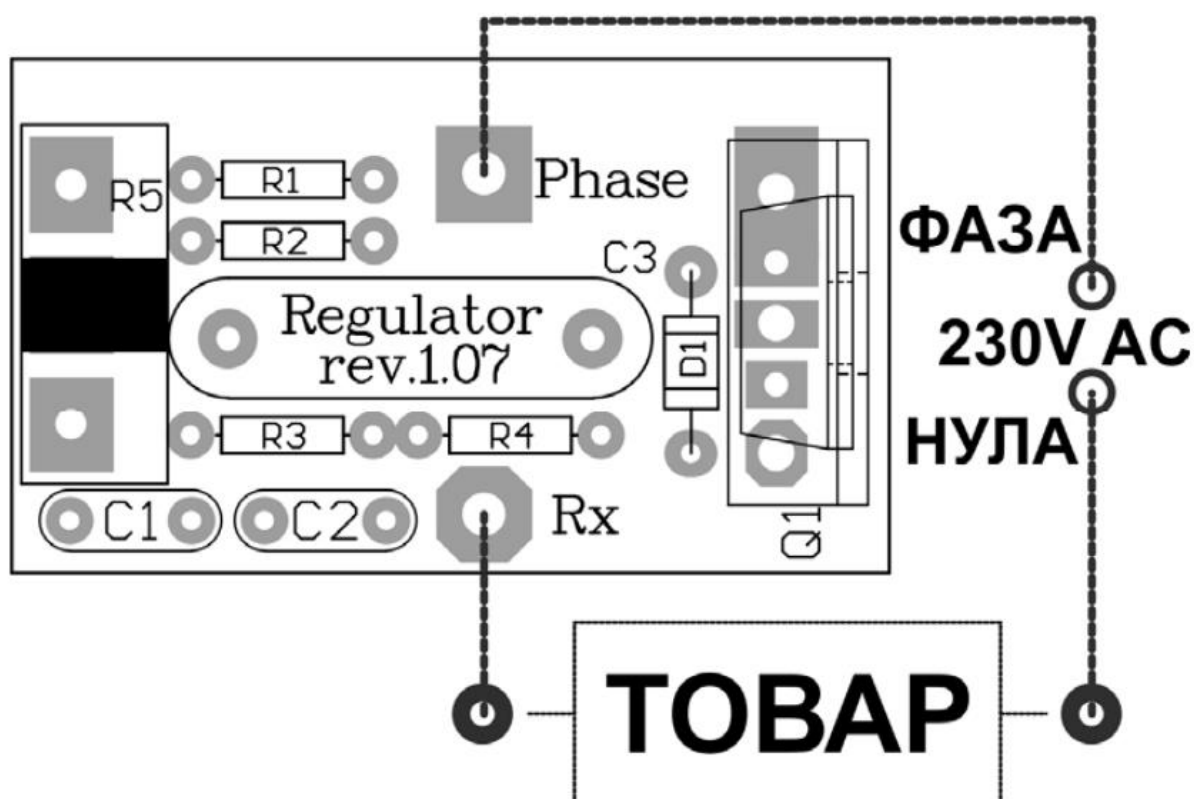
## Общи сведения

Устройството може да се използва като регулатор на обороти за дрелка, вентилатор, регулатор за осветление и други консуматори, захранващи се от електрическата мрежа 220V. Схемата е реализирана с триак и диак, което позволява двупериодно регулиране със загуби до 3% и КПД 97%. Мощност на регулиране до 5000W.

Внимание

При монтиране и работа с устройството да се спазват всички изисквания за безопасна работа с високо напрежение!

## Схема на свързване



## Инструкция за въвеждане в експлоатация

Посредством потенциометъра R5 се регулират оборотите или силата на светене (зависи от свързаният консуматор). При мощност на консуматора по-голяма от 1000W е необходимо към триака Q1 да се монтира подходящ радиатор.

## Внимание

При монтиране и работа с устройството да се спазват всички изисквания за безопасна работа с високо напрежение!