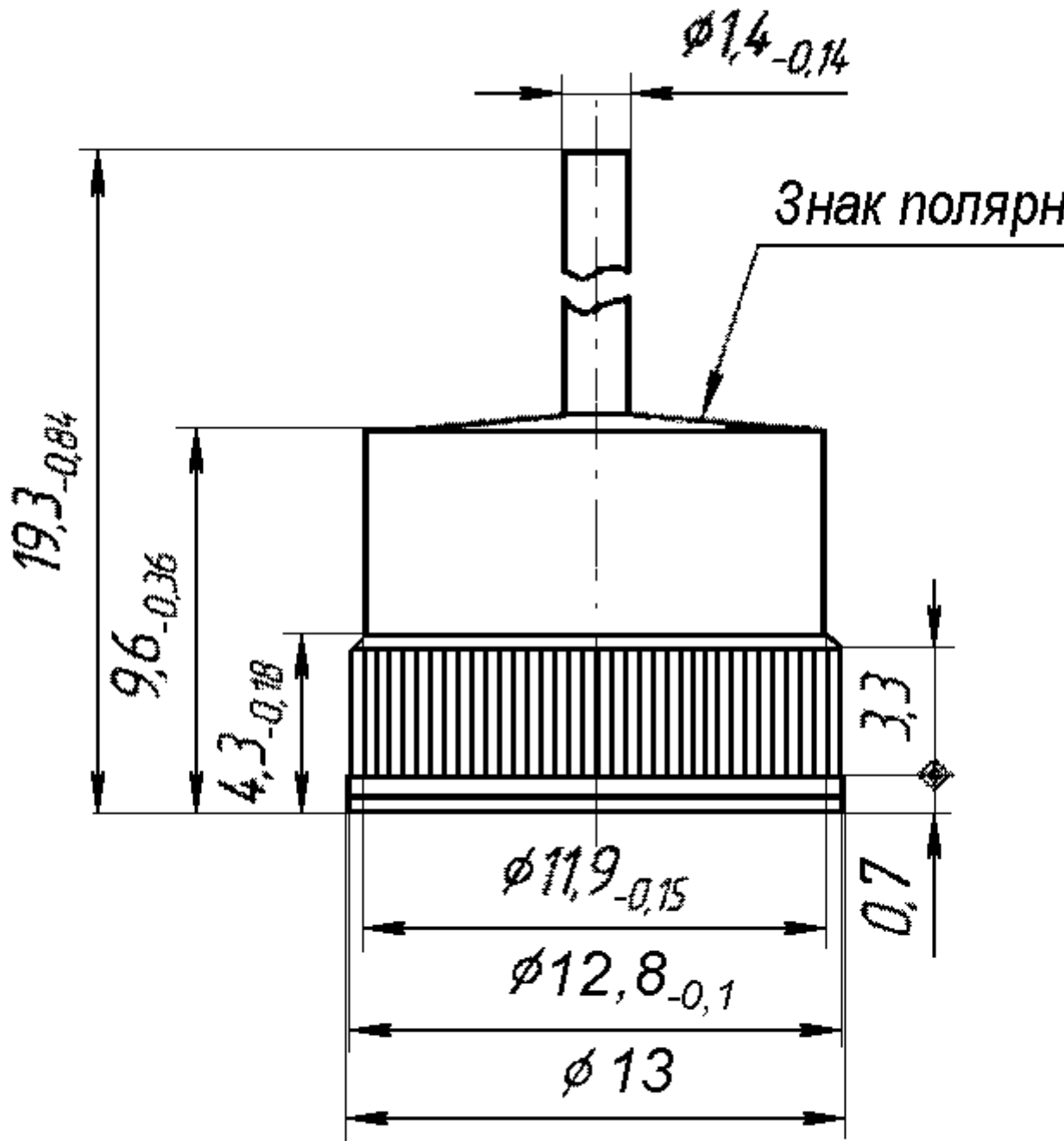


диоды Д 204-25х, ДВА204-20, ДВА204-45



Наименование	$I_{F(AV)max},$ А	$U_{RRM},$ В	$I_{RRM},$ мА	$U_{FM},$ В	$I_{FSM},$ А	$R_{thic},$ °С	Полярность	Корпус	Т, °С
ДВА204-10	10	200-600	1,0	1,35	160	2,2	прямая	ДО-21, DO-21	- 50...+85
ДВА204-10Х	10	200-600	1,0	1,35	160	2,2	обратная	ДО-21, DO-21	- 50...+85
ДВА204-20	20	200-600	1,0	1,2	300	1,0	прямая	ДО-21, DO-21	- 50...+85
ДВА204-20Х	20	200-600	1,0	1,2	300	1,0	обратная	ДО-21, DO-21	- 50...+85
ДВА204-35	35	200-600	1,0	1,2	300	1,0	прямая	ДО-21, DO-21	- 50...+85
ДВА204-35Х	35	200-600	1,0	1,2	300	1,0	обратная	ДО-21, DO-21	- 50...+85
ДВА204-45	45	200-600	1,0	1,35	300	1,0	прямая	ДО-21, DO-21	- 50...+85
ДВА204-45Х	45	200-600	1,0	1,35	300	1,0	обратная	ДО-21, DO-21	- 50...+85



Масса, г. не более $9.5+0.8$

ДВА204-10 10 200-600 1,0 1,35 160 2,2 прямая ДО-21, DO-21 -50...+85
 ДВА204-10X 10 200-600 1,0 1,35 160 2,2 обратная ДО-21, DO-21 -50...+85
 ДВА204-20 20 200-600 1,0 1,2 300 1,0 прямая ДО-21, DO-21 -50...+85
 ДВА204-20X 20 200-600 1,0 1,2 300 1,0 обратная ДО-21, DO-21 -50...+85
 ДВА204-35 35 200-600 1,0 1,2 300 1,0 прямая ДО-21, DO-21 -50...+85
 ДВА204-35X 35 200-600 1,0 1,2 300 1,0 обратная ДО-21, DO-21 -50...+85
 ДВА204-45 45 200-600 1,0 1,35 300 1,0 прямая ДО-21, DO-21 -50...+85
 ДВА204-45X 45 200-600 1,0 1,35 300 1,0 обратная ДО-21, DO-21 -50...+85