

# 2У201А, 2У201Б, 2У201В, 2У201Г, 2У201Д, 2У201Е, 2У201Ж, 2У201И, 2У201К, 2У201Л, КУ201А, КУ201Б, КУ201В, КУ201Г, КУ201Д, КУ201Е, КУ201Ж, КУ201И, КУ201К, КУ201Л

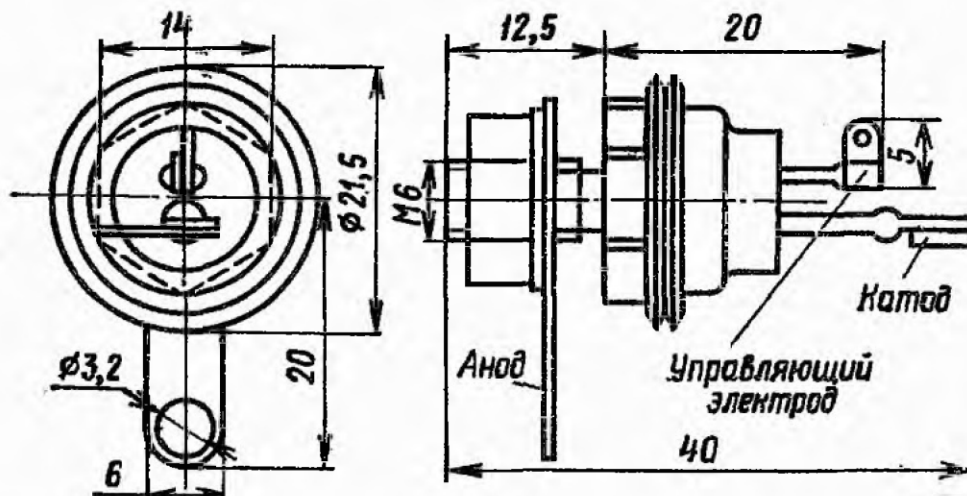
Тиристоры кремниевые, планарно-диффузионные, структуры *p-n-p-n*, триодные, незапираемые. Предназначены для применения в качестве переключающих элементов устройств коммутации больших напряжений малыми управляющими сигналами. Выпускаются в металлостеклянном корпусе с жесткими выводами. Тип тиристора приводится на корпусе.

Масса тиристора не более 14 г (с комплектующими деталями не более 18 г).

## Электрические параметры

Напряжение в открытом состоянии при $I_{oc}=2$ А, не более:	
при $T=+25^\circ\text{C}$ . . . . .	2 В
при $T=-60^\circ\text{C}$ . . . . .	2,5 В
Отпирающее постоянное напряжение управления при $I_{y,от} = 100$ мА, $U_{зс}=10$ В и $T=-60^\circ\text{C}$ , не более . . . . .	
	6 В
Отпирающий постоянный ток управления при $U_{зс}=10$ В и $I_{oc}=2$ А:	
при $T=-60^\circ\text{C}$ , не более . . . . .	100 мА
при $T=T_{к,макс}$ , не менее . . . . .	2 мА

2У201(А-Л), КУ201(А-Л)  
2У202(Д-Н), КУ202(А-Н)



Постоянный ток в закрытом состоянии при $U_{зс}=U_{зс,макс}$ и $T=-60^\circ\text{C}$ $T_{к,макс}$ , не более . . . . .	5 мА
Постоянный обратный ток при $U_{обр}=U_{обр,макс}$ , $T=-60^\circ\text{C}$ ... $T_{к,макс}$ не более . . . . .	5 мА
Ток удержания при $U_{зс}=10$ В, не более . . . . .	100 мА
Время включения при $U_{зс}=25$ В для 2У201А, 2У201Б, КУ201А, КУ201Б; $U_{зс}=50$ В для остальных типов, $I_{oc}=2$ А, $I_{y,от,и}=200$ мА, $t_y=10$ мкс, $f_y=50$ Гц и $t_{y,ф}=1$ мкс, не более . . . . .	10 мкс
Время выключения при $U_{зс}=U_{зс,макс}$ , $I_{oc}=2$ А, $t_{и}=50$ мкс, $t_y=50$ Гц, $dU_{зс}/dt=5$ В/мкс и $t_{y,сп}=5$ мкс, не более . . . . .	100 мкс
Общая емкость, не более . . . . .	500 пФ

## Предельные эксплуатационные данные

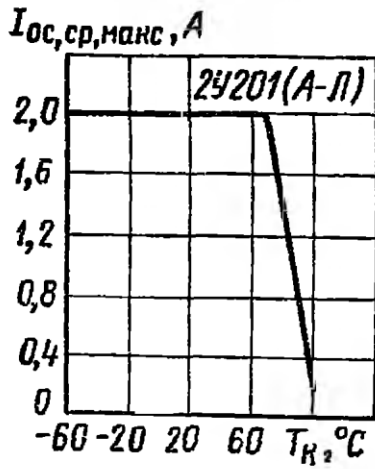
Постоянное напряжение в закрытом состоянии:	
2У201А, 2У201Б, КУ201А, КУ201Б . . . . .	25 В
2У201В, 2У201Г, КУ201В, КУ201Г . . . . .	50 В
2У201Д, 2У201Е, КУ201Д, КУ201Е . . . . .	100 В
2У201Ж, 2У201И, КУ201Ж, КУ201И . . . . .	200 В
2У201К, 2У201Л, КУ201К, КУ201Л . . . . .	300 В
Постоянное обратное напряжение:	
2У201Б, КУ201Б . . . . .	25 В
2У201Г, КУ201Г . . . . .	50 В
2У201Е, КУ201Е . . . . .	100 В
2У201И, КУ201И . . . . .	200 В
2У201Л, КУ201Л . . . . .	300 В
Отпирающее постоянное напряжение управления . . . . .	10 В
Скорость нарастания напряжения в закрытом состоянии . . . . .	5 В/мкс
Постоянный ток в открытом состоянии при $T_K = -60 \dots +70^\circ\text{C}$ . . . . .	2 А
Импульсный ток в открытом состоянии при $I_{oc,cp} \leq 1$ А и $T_K = -60 \dots +70^\circ\text{C}$ :	
при $t_{и} \leq 10$ мс . . . . .	2 А
при $t_{и} \leq 50$ мкс и $f = 50$ Гц . . . . .	30 А
Прямой постоянный ток управления . . . . .	200 мА
Прямой импульсный ток управления при $t_{и} \leq 50$ мкс и $f = 50$ Гц . . . . .	350 мА
Обратный постоянный ток управления при $T_K = -60 \dots +70^\circ\text{C}$ . . . . .	5 мА
Скорость нарастания тока в открытом состоянии . . . . .	3 А/мкс
Средняя рассеиваемая мощность:	
при $T_K = -60 \dots +70^\circ\text{C}$ . . . . .	4 Вт
при $T_{K, макс}$ . . . . .	0,25 Вт
Средняя рассеиваемая мощность управления при $T_K = -60 \dots +70^\circ\text{C}$ . . . . .	1 Вт
Температура корпуса:	
2У201А—2У201Л . . . . .	+110°С
КУ201А—КУ201Л . . . . .	+85°С
Температура окружающей среды:	
2У201А—2У201Л . . . . .	-60...+100°С
КУ201А—КУ201Л . . . . .	-60...+75°С

Примечания: 1. При  $T_K > +70^\circ\text{C}$  максимально допустимый постоянный ток в открытом состоянии снижается линейно на 45 мА/°С.  
2. Допустимое значение статического потенциала 2000 В.

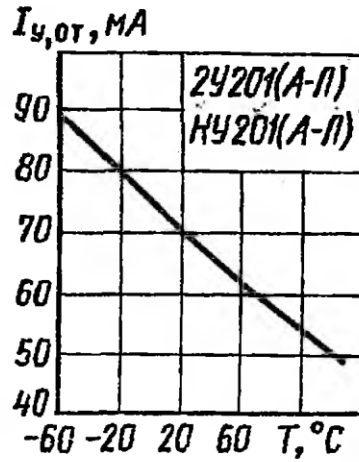
Запрещается при монтаже прилагать к изолированным выводам тиристора усилия более 0,98 Н (0,1 кгс).

Пайка вывода катода допускается не ближе 7 мм от стеклянного изолятора, управляющего электрода — не ближе 3,5 мм в течение не более 3 с с температурой паяльника не выше +260°С.

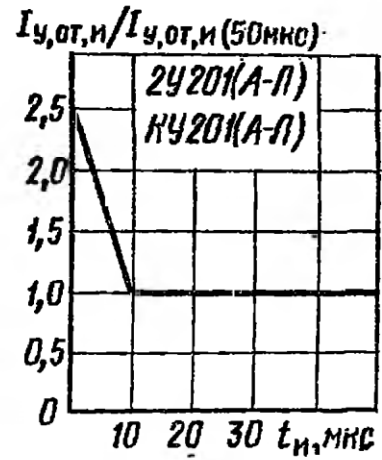
При эксплуатации тиристоров между катодом и управляющим электродом должен быть включен резистор сопротивлением 51 Ом. При отрицательном напряжении на аноде тиристора подача тока управления не допускается.



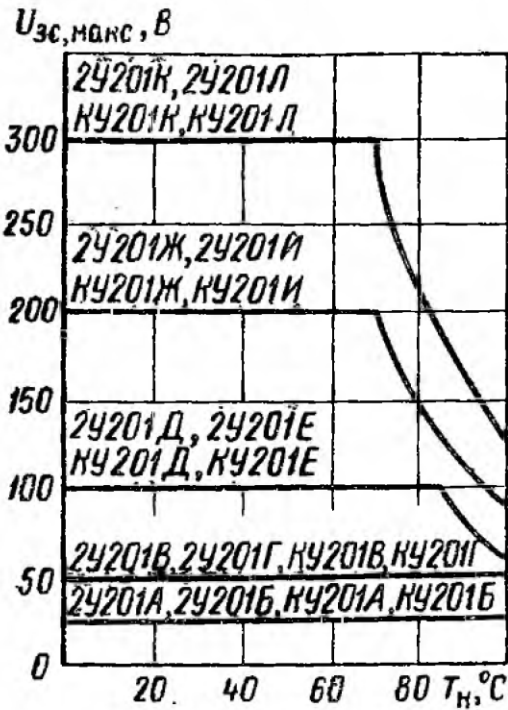
Зависимость допустимого среднего тока в открытом состоянии от температуры



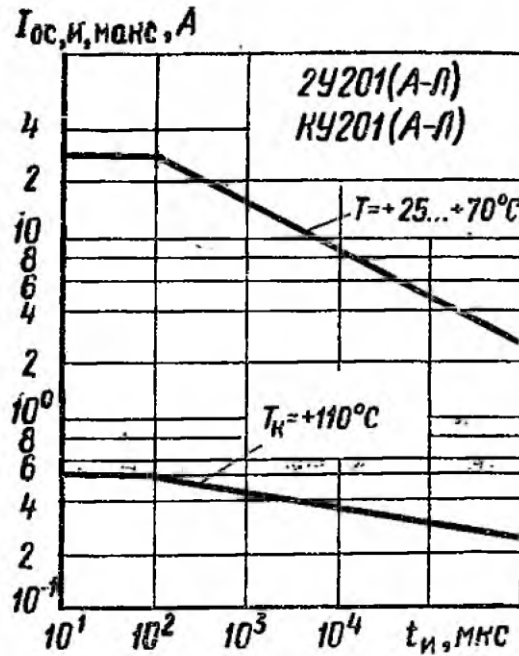
Зависимость отпирающего постоянного управления от температуры



Зависимость отпирающего импульсного тока управления от длительности импульса



Зависимости допустимого напряжения в закрытом состоянии от температуры



Зависимости допустимого импульсного тока в открытом состоянии от длительности импульса