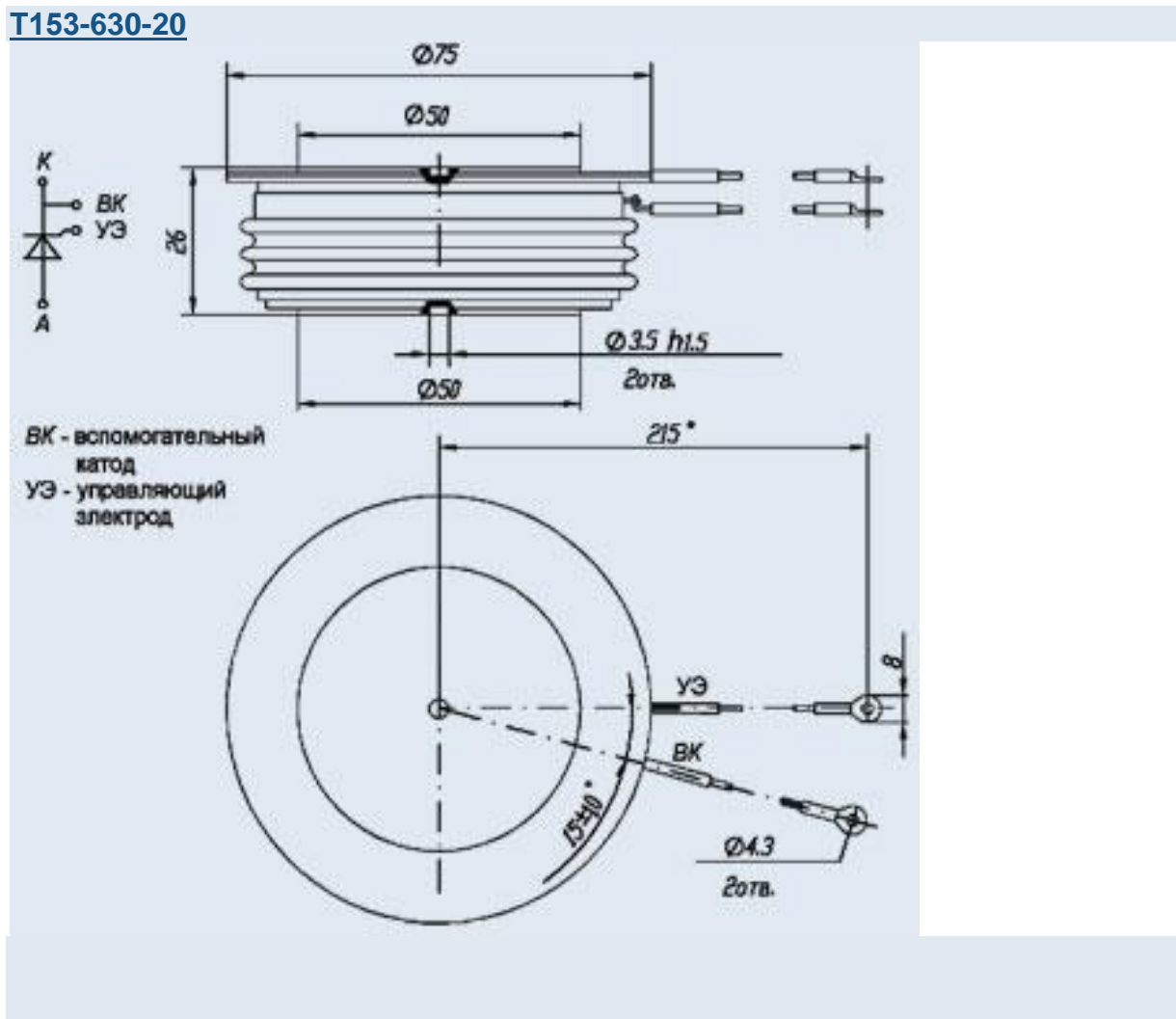


## T153-630-20



### Основные технические параметры T153-630-20:

T153-630-20

Тиристор низкочастотный таблеточного исполнения.

Предназначен для работы в преобразовательных устройствах, в цепях постоянного и переменного тока различных силовых установок.

Выпускаются в металлокерамическом корпусе для двухстороннего охлаждения.

Максимально допустимый средний прямой ток в открытом состоянии - 630 А

Повторяющееся импульсное напряжение в закрытом состоянии и повторяющееся импульсное обратное напряжение - 2000 В

Охлаждение воздушное естественное или принудительное.

Обозначение типономинала приводится на корпусе.

Габаритные размеры:

- диаметр - 75 мм

- высота - 26 мм

Масса тиристора не более 550 г.