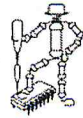
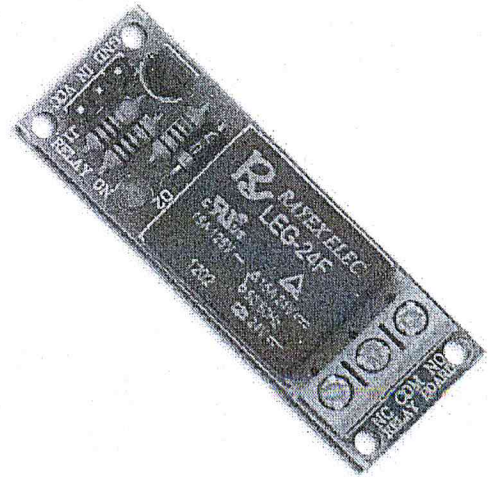


- 1 реле RAS-24F превключване на контактите AC 125V/15A; AC 250V/10A; DC 24V/15A.
- Индикация за състоянието на релето ON/OFF.
- Параметри на релето: 24V/20mA, AC 120V/15A, AC 250V/10A.
- Захранване: право напрежение 24V, 50mA.
- Напрежение на вход "In": 3V-15V (1.5mA max).
- На вход "In" може да се подава сигнал директно от изход на микроконтролера.
- Размери: 48мм x 16мм

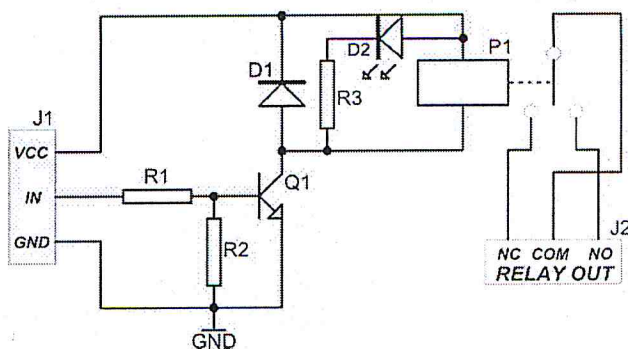


SIRIUS-PCB Ltd
www.sirius-pcb.com e-mail: office@sirius-pcb.com

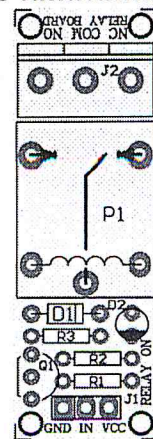
1 RELAY BOARD 24V



Електрическа схема



*Разположение на елементите
върху печатната платка*



Спецификация на елементите

Резистори	R3-2.7k/0.25W	D2-LED 3mm GR.	Релета	J1-HN1x40-3pin
R1-4.7k/0.25W	Диоди	Транзистори	P1-LED-24	J2-TS-501-3pin
R2-10k/0.25W	D1-1N4007	Q1-BC337	Клеми	

Благодарим, че избрахте нас!