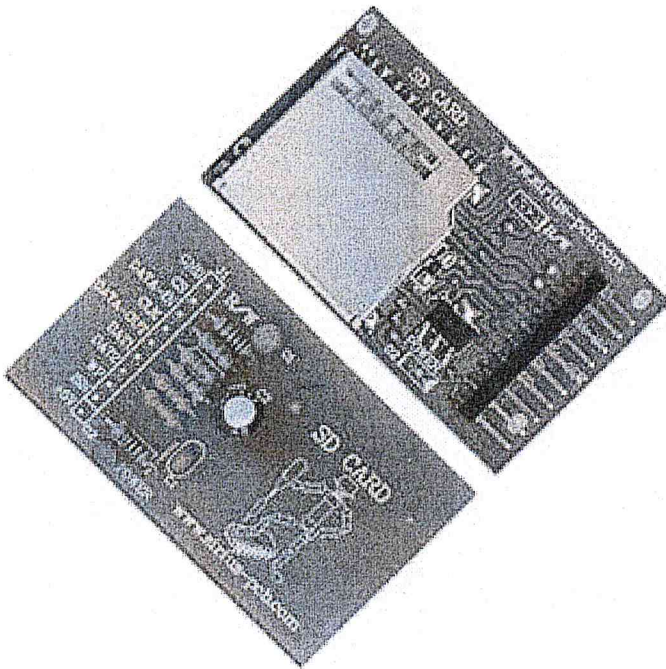


SIRIUS-PCB Ltd

www.sirius-pcb.com e-mail: office@sirius-pcb.com

Модул за включване на SD Card



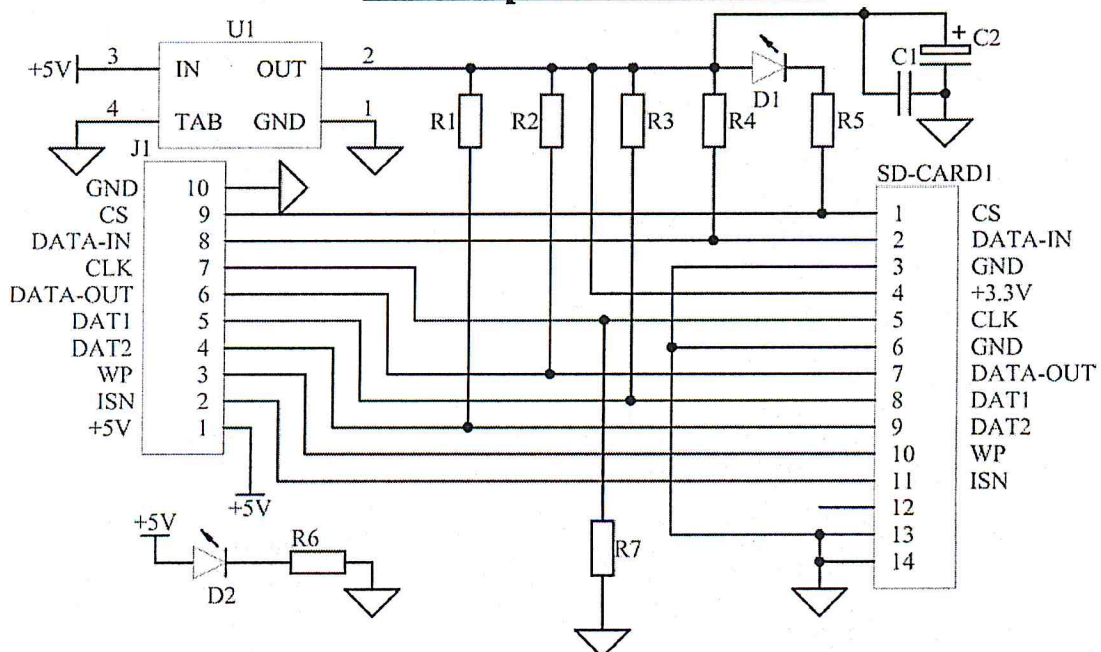
SD карти с памет понастоящем се прилагат широко в електрониката и домакински уреди като евтин, компактен и обемен носител на данни.

Модулът дава възможност за свързване на SD карта към микроконтролер чрез SPI при захранващо напрежение от 5V. Тъй като за SD карта се изисква 3V напрежение, съответно, в модула е вграден стабилизатор, осигуряващ нужното напрежение.

Модулът разполага също със светодиодна индикация за включено захранващо напрежение и светодиодна индикация за четене и писане на картата.

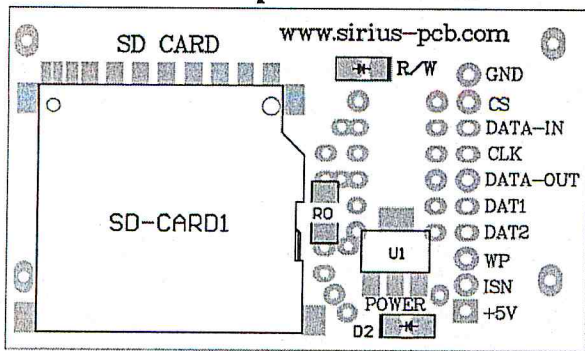
- Захранващо напрежение DC 5V;
- Размери: 55мм x 32мм.

Електрическа схема

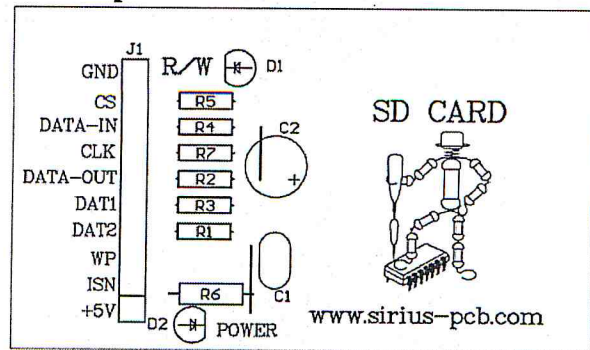


Разположение на елементите върху печатната платка

Страна сойки



Страна елементи



Спецификация на елементите

| | | | | |
|------------------|----------------|---------------------|-------------------|--------------------------|
| Резистори | R3-47k/0.25W | R7-47k/0.25W | Диоди | U1-LM1117 3.3V |
| R0-0om/1206 | R4-47k/0.25W | Кондензатори | D1-LED 3mm Green | Клеми и конектори |
| R1-47k/0.25W | R5-1k/0.25W | C1-100nF/50V/2.54mm | D2-LED 3mm RED | J1-HR1x40/90-10pin |
| R2-47k/0.25W | R6-330om/0.25W | C2-220uF/16V | Инт. схеми | J2-MCC-SD |

SIRIUS-PCB Ви желае приятна работа с **SD Card**