

## **Инструкции за монтаж и експлоатация на монофазни (220VAC/50Hz) тръбни (канални) центробежни вентилатори с външен ротор от серия VR-2E-xxx**

### **Техническо описание:**

Вентилаторите са предназначени за продължителна или периодична вентилация на средно големи административни, търговски, промишленни и селскостопански помещения с атмосферен въздух (без силно запрашаване, химически корозивни пари, включително и изпарения от заваръчни дейности и изпарения от хранително-вкусовата промишленост, съдържащи мазнини). Използват се в системи за вентилация от тип проточни и канални, като HE са подходящи за по-високо или по-ниско от нормалното атмосферно налягане (съответно за нагнетяване на въздух и за създаване на вакуум).

Работят в условия с нормална пожарна опасност, съгласно „противопожарно-строително технически норми“. Монтират се на здрави плоскости според конкретния случай с винтове и дюбели, болтове с гайки или шпилки с гайки. Вентилаторът се задвижва от безшумен асинхронен двигател с търкалящи, двойнокапсуловани лагери, които гарантират 10 000 часа работа при монтаж в хоризонтално или вертикално положение.

### **Условия на работа:**

Вентилаторите са предназначени да работят в нормални климатични условия, като температурата на околната среда може да бъде в границите от  $-5^{\circ}\text{C}$  до  $+60^{\circ}\text{C}$  и относителна влажност на въздуха при температура  $+30^{\circ}\text{C}$  от 40% до 85% с надморска височина до 1000m.

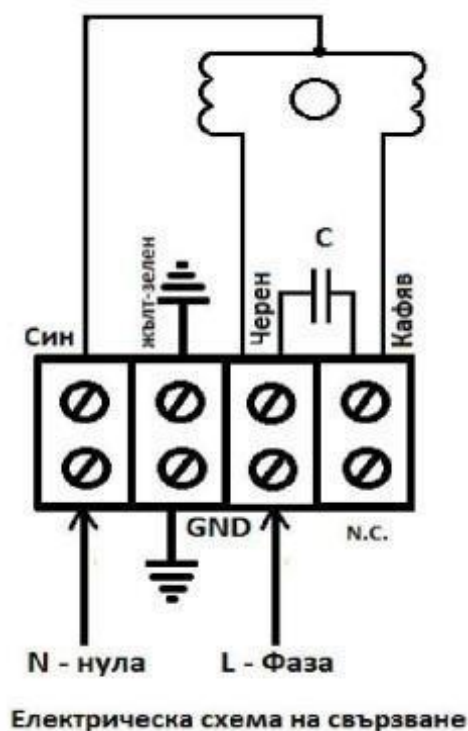
Степента на защита е IP44, която HE позволява вентилаторът да работи при по-висока влажност и агресивни среди, както и при неподходящи атмосферни условия.



**Технически параметри на монофазни (220VAC/50Hz) тръбни (канални) центробежни вентилатори с външен ротор от серия VR-2E-xxx**

Модел	Номинално напрежение (VAC)	Номинален ток (A)	Номинална мощност (W)	Дебит (m <sup>3</sup> /h)	Тегло (kg)	Разделител на въздух
VWR100	220	0.29	64.1		3	само на изходящия отвор
VR-2E-150	220	0.61	150	800	3.3	само на изходящия отвор
VR-2E-200	220	0.69	180	1050	4.2	само на изходящия отвор
VR-2E-250	220	0.74	185	1150	6.6	само на изходящия отвор
VR-2E-315	220	0.97	270	1800	8.5	само на изходящия отвор

**Електрическа схема на свързване:**



**Забележка:**

Ако забележите подорителен шум и вибрации при работата на вентилатора, незабавно го изключете от захранващата мрежа и потърсете компетентна помощ от оторизиран специалист или сервиз.