

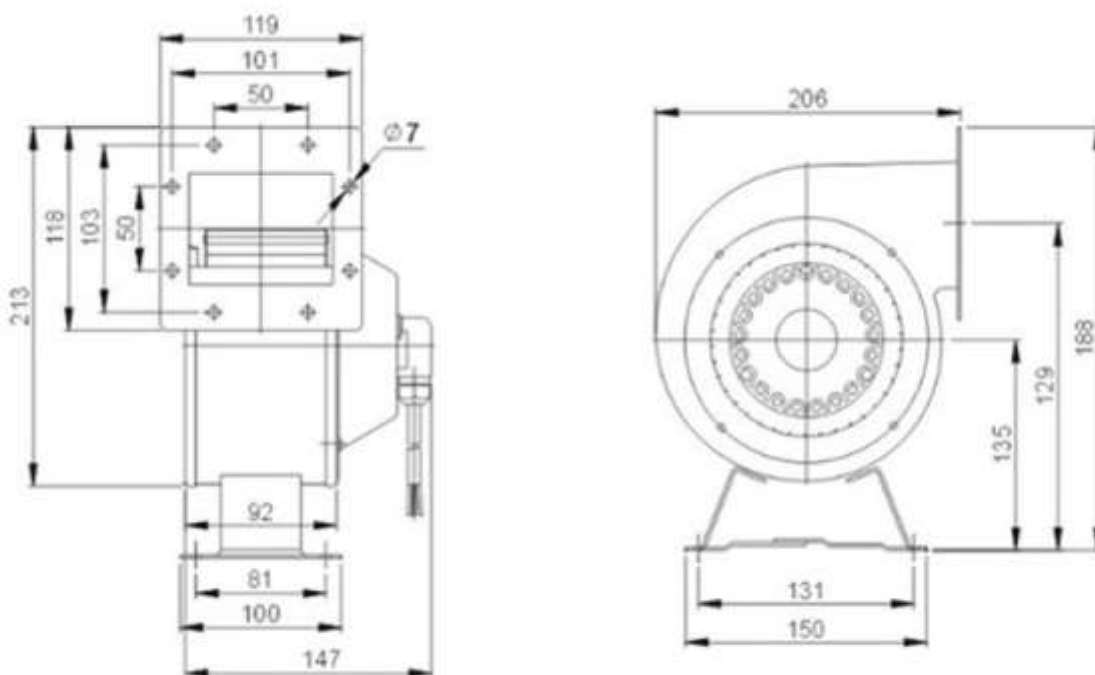
## Инструкции за монтаж и експлоатация на центробежни вентилатори V150-QD

Този модел центробежни вентилатори с външен ротор се използва широко във фабрики, тунели, охладителни кули, превозни средства, кораби и сгради, намира приложение в оборудвания за климатизация и приспособление за вентилация и охлаждане в дома. Предимствата на тези вентилатори са: висока ефективност, слаби вибрации, ниско ниво на шум, дебит, малки размери и лесен монтаж

Забранява се използването на вентилатора за вентилиране на газове, съдържащи вискозни материали.

Условия на работа:

Вентилаторите са предназначени да работят в нормални климатични условия, като температурата на околната среда може да бъде в границите от  $-5^{\circ}\text{C}$  до  $+60^{\circ}\text{C}$  и относителна влажност на въздуха при температура  $30^{\circ}\text{C}$  от 40% до 85% при надморска височина до 1000м. Не се допуска да работят в условия, предразполагащи създаването на вакуум, тъй като по този начин липсва въздушна струя, която да охлажда електродвигателя на вентилатора.



V150-QD	Номинално напрежение (V)	Честота (Hz)	Ток (A)	Входна мощност (W)	Номинална скорост (r/min)	Дебит (m <sup>3</sup> /h)	Налягане (Pa)	Шум dB (A)	Капацитет (uF)
Еднофазно	220	50	0.85	190	2400	660	450	72	6
Трифазно	380	50	0.50	180	2600	900	430	72	-