

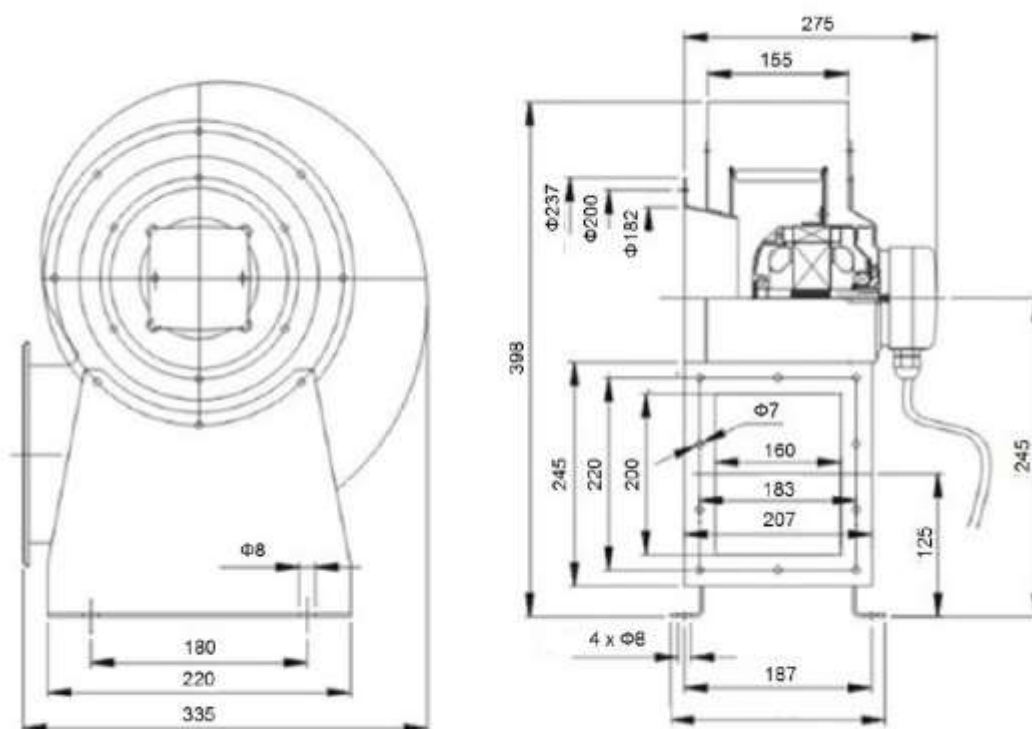
Инструкции за монтаж и експлоатация на центробежни вентилатори V200-QD

Този модел центробежни вентилатори се използва широко във фабрики, тунели, охладителни кули, превозни средства, кораби и сгради, намира приложение в оборудвания за климатизация и приспособление за вентилация и охлаждане в дома. Предимствата на тези вентилатори са: висока ефективност, слаби вибрации, ниско ниво на шум, голям дебит, малки размери и лесен монтаж.

Забранява се използването на вентилатора за вентилиране на газове, съдържащи вискозни материали.

Условия на работа:

Вентилаторите са предназначени да работят в нормални климатични условия, като температурата на околната среда може да бъде в границите от -5°C до $+60^{\circ}\text{C}$ и относителна влажност на въздуха при температура 30°C от 40% до 85% при надморска височина до 1000м. Не се допуска да работят в условия, предразполагащи създаването на вакуум, тъй като по този начин липсва въздушна струя, която да охлажда електродвигателя на вентилатора.



Модел	Номинално напрежение (V)	Честота (Hz)	Ток (A)	Входна мощност (W)	Номинална скорост (r/min)	Дебит (m^3/h)	Налягане (Pa)	Шум dB (A)	Капацитет (μF)
V200-QD	220	50	1,19	257	1430	1450	350	62	6