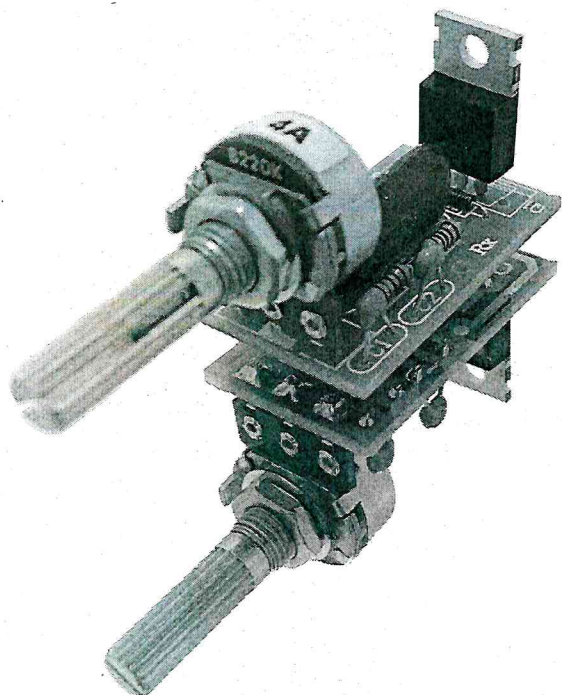




SIRIUS-PCB Ltd

www.sirius-pcb.com e-mail: office@sirius-pcb.com

Phase Regulator 4A



Устройството може да се използва к регулатор на обороти за дрелка, вентилат регулатор за осветление, регулатор на мощн на поялник и други консуматори, захранващи от електрическата мрежа 220V. Схемата реализирана с триак и диак, което позвол дупериодно регулиране със загуби до 3% и К 97%.

ОСНОВНИ ПАРАМЕТРИ:

- Мощност на регулиране до 800W
- Размери: 37mm x 22mm

Важно:

Корпусът на триака не е галванично изолиран!

При включване на товар по-голям от 100W, к триака е необходимо да се монтира подход радиатор, който трябва да е галванично изолир:

При монтаж да се спазват всички необходим мерки за безопасна работа!

Електрическа схема

