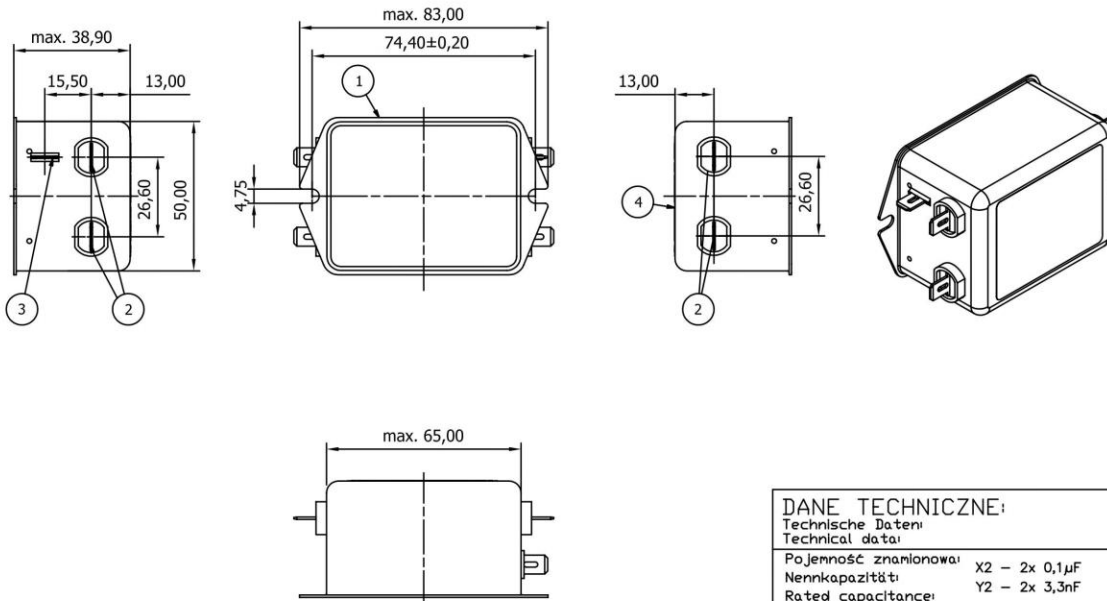
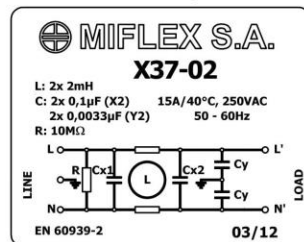


# X37

## Filtr przeciwzakłóceńowy RFI Filter



Przykład etykiety  
Label layout



Uwaga:  
(Note:)

1. Wyrób spełnia wymagania Dyrektywy RoHS (2002/95/WE).  
This product fulfils the requirements of the RoHS Directive (2002/95/EC).

DANE TECHNICZNE:	
Technische Daten:	
Technical data:	
Pojemność znamionowa:	X2 - 2x 0,1µF
Nennkapazität:	Y2 - 2x 3,3nF
Rated capacitance:	
Tolerancja pojemności:	kl.X2 - 20%
Kapazitätstoleranz:	kl.Y2 - 20%
Capacitance tolerance:	
Indukcyjność znamionowa:	
Nenninduktivität:	2x2mH -30%/+50%
Rated inductance:	
Prąd znamionowy:	
Nennstrom:	15A/40°C
Rated current:	
Napięcie znamionowe:	
Nennspannung:	250V <sub>ac</sub>
Rated voltage:	
Częstotliwość napięcia:	
Nennfrequenz:	50+60Hz
Rated frequency:	
Kategoria klimatyczna:	
Klimatische Kategorie:	25/100/21 C
Climatic category:	
R rezystora rozładowczego:	
Entladewiderstand:	10MΩ
Discharging resistor:	
100% test napięciowy u producenta:	
100% Prüfspannung beim Hersteller:	
100% Voltage Test in production:	
	kl.X2 - 1625V <sub>dc</sub> - 2s
	kl.Y2 - 2800V <sub>dc</sub> - 2s
Wymagania:	
Anforderungen:	EN 60939-2; EN60335-1 p.30
Requirements:	

MIFLEX S.A.

Item.	Nazwa części / Part name
1	Obudowa metalowa / Metal case
2	Złącze 6,3 x 0,8 / 6,3 x 0,8 tab connector
3	Konektor masy 6,3 x 0,8 / 6,3 x 0,8 ground connector
4	Etykieta / Label